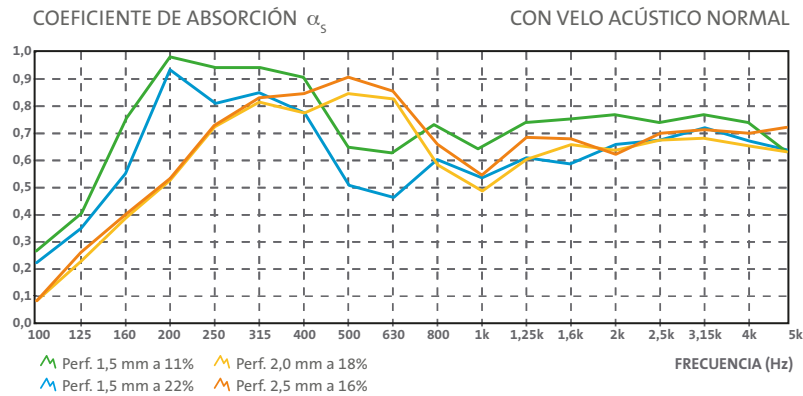


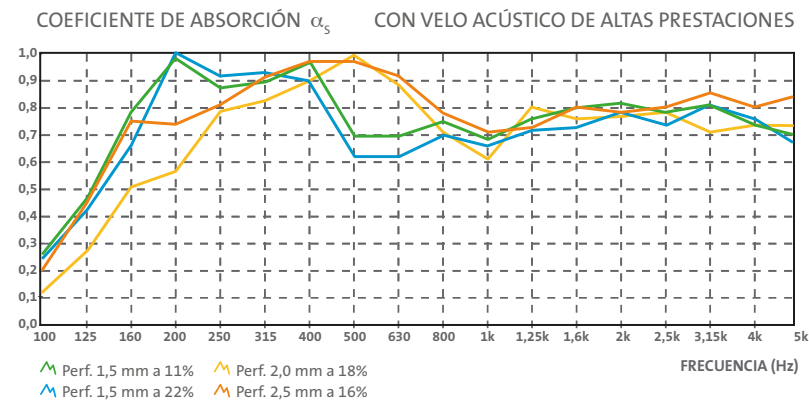
# ACONDICIONAMIENTO ACÚSTICO

Curvas de absorción acústica  
Perforaciones

## Curvas de absorción acústica

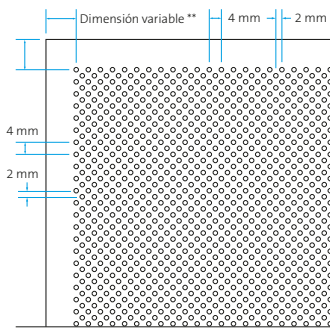


Absorción acústica (bandejas metálicas con velo acústico normal)																			
Frec. (Hz)	100	125	160	200	250	315	400	500	630	800	1k	1,25k	1,6k	2k	2,5k	3,15k	4k	5k	$\alpha_w$
1,5 mm al 11% Q	0,26	0,41	0,76	0,98	0,94	0,94	0,91	0,65	0,63	0,74	0,65	0,74	0,76	0,75	0,74	0,77	0,74	0,63	0,75
1,5 mm al 22% D	0,22	0,34	0,55	0,94	0,81	0,85	0,77	0,51	0,47	0,60	0,54	0,61	0,59	0,66	0,68	0,73	0,68	0,64	0,65
2,0 mm al 18% D	0,09	0,23	0,39	0,52	0,72	0,81	0,79	0,84	0,81	0,59	0,49	0,60	0,66	0,64	0,67	0,68	0,67	0,65	0,65
2,5 mm al 16% Q	0,09	0,26	0,40	0,53	0,73	0,83	0,85	0,91	0,85	0,66	0,55	0,69	0,68	0,63	0,70	0,72	0,70	0,63	0,70

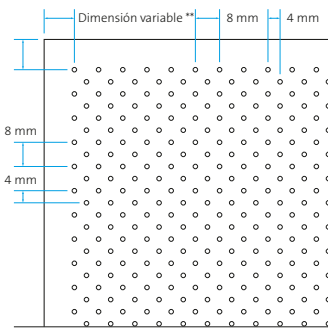


Absorción acústica (bandejas metálicas con velo acústico de altas prestaciones)																			
Frec. (Hz)	100	125	160	200	250	315	400	500	630	800	1k	1,25k	1,6k	2k	2,5k	3,15k	4k	5k	$\alpha_w$
1,5 mm al 11% Q	0,27	0,48	0,79	0,98	0,88	0,90	0,97	0,70	0,70	0,75	0,69	0,76	0,80	0,82	0,79	0,81	0,75	0,70	0,80
1,5 mm al 22% D	0,25	0,43	0,67	1,01	0,92	0,93	0,90	0,63	0,63	0,71	0,67	0,72	0,73	0,79	0,75	0,81	0,78	0,68	0,75
2,0 mm al 18% D	0,12	0,28	0,51	0,57	0,79	0,82	0,90	0,99	0,89	0,71	0,61	0,73	0,76	0,76	0,78	0,71	0,74	0,74	0,75
2,5 mm al 16% Q	0,21	0,45	0,77	0,74	0,82	0,92	0,97	0,97	0,93	0,77	0,71	0,80	0,80	0,78	0,81	0,81	0,81	0,84	0,80

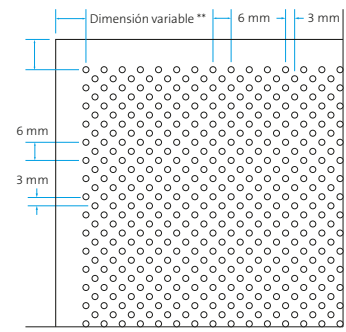
## Perforaciones estándar diagonal



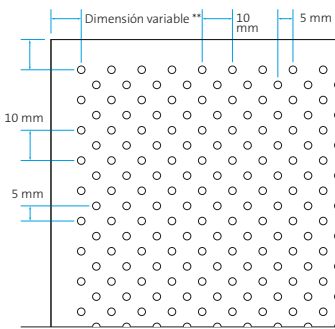
Perforación Ø 1,5 mm  
Área perforada ~ 22%



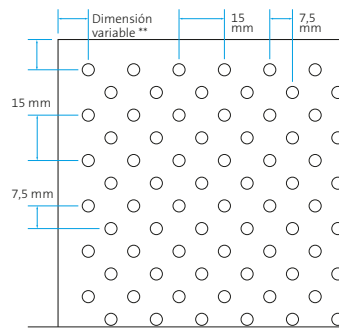
Perforación Ø 1,5 mm  
Área perforada ~ 11%



Perforación Ø 2 mm  
Área perforada ~ 18%



Perforación Ø 2,5 mm  
Área perforada ~ 10%

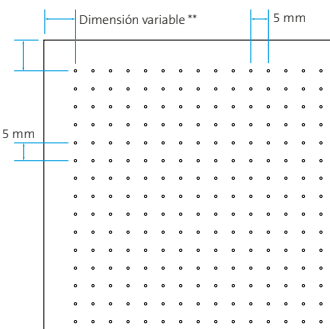


Perforación Ø 4 mm  
Área perforada ~ 11%

\* Otras perforaciones bajo consulta.

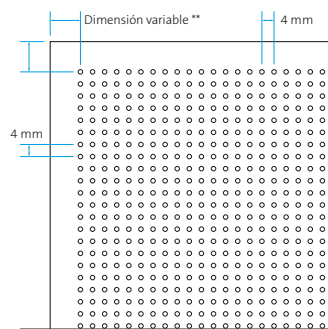
\*\* Cenefa perimetral: dimensión variable en función de la tipología de producto.

## Perforaciones estándar al cuadro

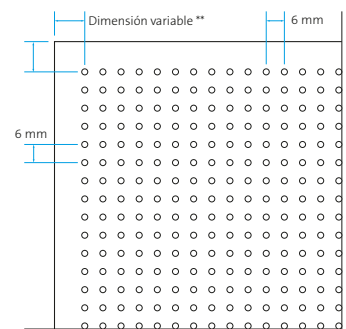


Perforación ultra-micro Ø 0,7 mm  
Área perforada ~ 1,5%

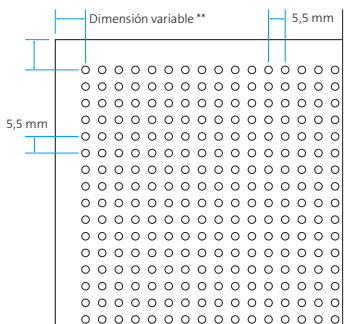
**NUEVO**



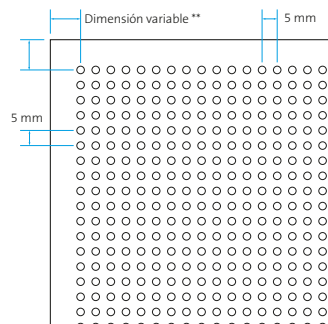
Perforación Ø 1,5 mm  
Área perforada ~ 11%



Perforación Ø 2 mm  
Área perforada ~ 9%

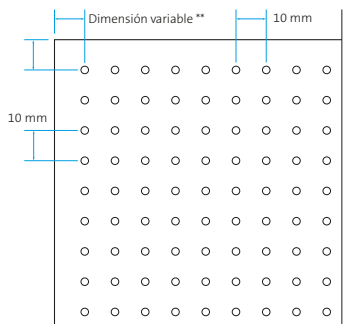


Perforación Ø 2,5 mm  
Área perforada ~ 16%



Perforación Ø 2,5 mm  
Área perforada ~ 20%

(sólo para bandejas de 300 mm de ancho)



Perforación Ø 2,5 mm  
Área perforada ~ 5%

\* Otras perforaciones bajo consulta.

\*\* Cenefa perimetral: dimensión variable en función de la tipología de producto.