

GAB 290 G

Bandeja con 4 cantos rectos,
registrable

BENEFICIOS DEL PRODUCTO

- Acondicionamiento acústico
- Registrabilidad
- Durabilidad
- Fácil y rápido montaje y desmontaje
- Estética



Accesibilidad

El sistema de techo es registrable.

Absorción acústica

$\alpha_w = 0,65 - 0,80$

Según perforación y tipo de velo acústico.

Reacción al fuego

Euroclase A1 según norma EN-13501-1.

Medioambiente y salud

Los techos metálicos de GABELEX en acero y aluminio prelacado son 100% reciclables, no emiten compuestos volátiles orgánicos (COV's) ni formaldehídos, contribuyendo para las certificaciones medioambientales.

Gabelex tiene disponible para su techo metálico GAB 290 G en acero prelacado, la Declaración Ambiental de Producto (DAP) según las normas EN 15804 e ISO 14025, debidamente verificada por una tercera parte independiente.



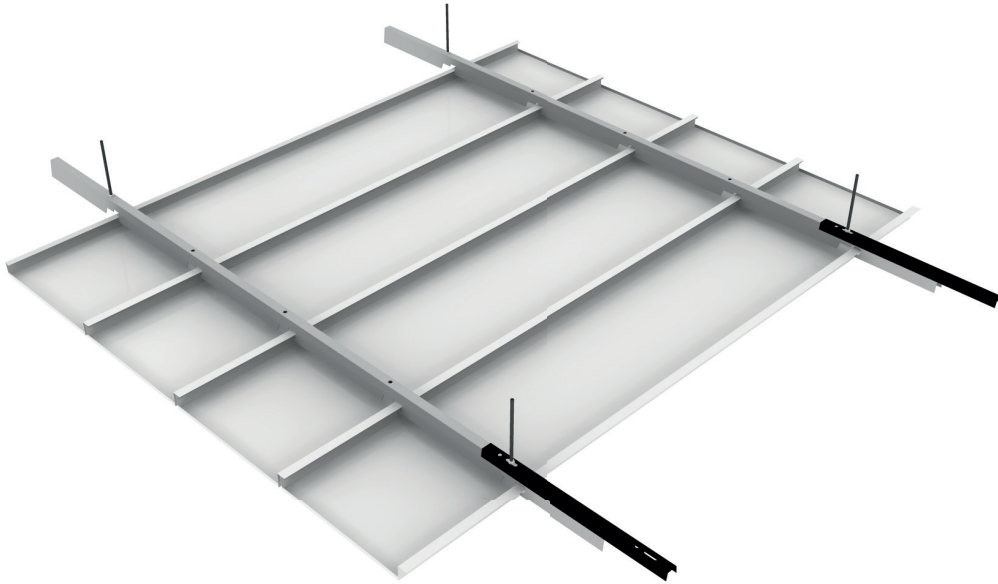
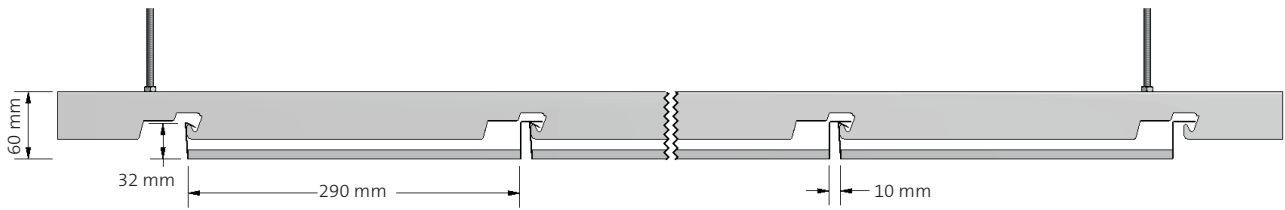
Mercado CE

DOP-2019.02 (Bandejas en acero)

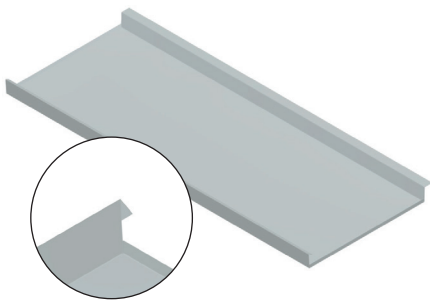
DOP-2019.03 (Bandejas en aluminio)

Dimensiones	Ancho: 290 mm (distancia entre ejes 300 mm)* Largo: variable (máx. 4000 mm) Entrecalle cerrada de 10 mm * Otras medidas bajo consulta
Materiales	Acero (espesor 0,5 mm) Aluminio (espesor 0,6 mm) Otros espesores bajo consulta
Acabados	Pre-lacado Post-lacado (Bajo consulta)
Cantos	Cantos rectos
Colores	Blanco (\approx RAL 9003) Gris (RAL 9006) Otros colores bajo consulta
Sistema de montaje	Bandeja clipada sobre perfil oculto
Perforaciones	Ver página 177

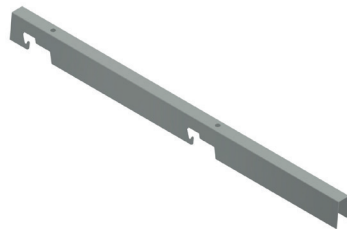
Sistema de montaje



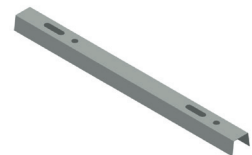
Componentes



Bandeja 290 G



Perfil de suspensión
P290



Pieza de unión para
perfil P290