

GAB 6067-2

Bandeja con 4 cantos rectos,
registrable

BENEFICIOS DEL PRODUCTO

- Acondicionamiento acústico
- Registrabilidad
- Durabilidad
- Fácil y rápido montaje y desmontaje
- Estética



Accesibilidad

El sistema de techo es registrable.

Absorción acústica

$\alpha_w = 0,65 - 0,80$

Según perforación y tipo de velo acústico.

Reacción al fuego

Euroclase A1 según norma EN-13501-1.

Medioambiente y salud

Los techos metálicos de GABELEX en acero y aluminio prelacado son 100% reciclables, no emiten compuestos volátiles orgánicos (COV's) ni formaldehídos, contribuyendo para las certificaciones medioambientales.

Gabelex tiene disponible para su techo metálico GAB 6067-2 en acero prelacado, la Declaración Ambiental de Producto (DAP) según las normas EN 15804 e ISO 14025, debidamente verificada por una tercera parte independiente.



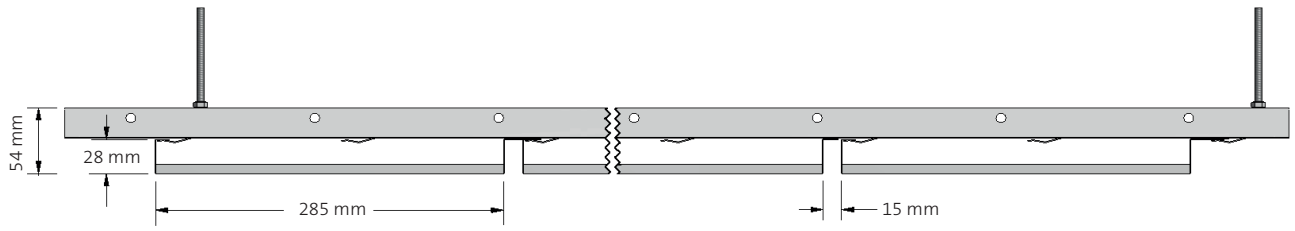
Marcado CE

DOP-2019.02 (Bandejas en acero)

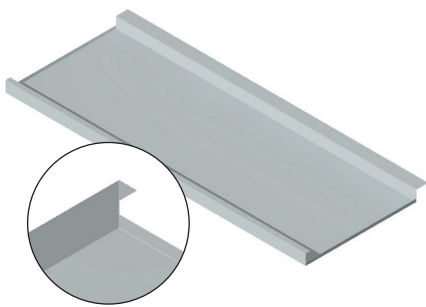
DOP-2019.03 (Bandejas en aluminio)

Dimensiones	Ancho: 285 mm (300 mm distancia entre ejes)* Largo: variable (máx 4000 mm) Entrecalle cerrada de 15 mm * Otras medidas bajo consulta
Materiales	Acero (espesor 0,5 mm) Aluminio (espesor 0,6 mm) Otros espesores bajo consulta
Acabados	Pre-lacado Post-lacado (Bajo consulta)
Cantos	Cantos rectos
Colores	Blanco (≈ RAL 9003) Gris (RAL 9006) Otros colores bajo consulta
Sistema de montaje	Bandeja clipada sobre perfil oculto
Perforaciones	Ver página 177

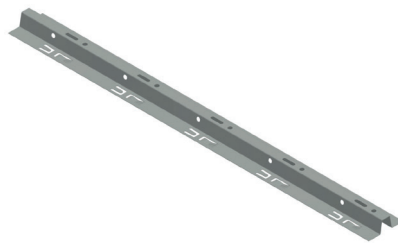
Sistema de montaje



Componentes



Bandeja 6067-2



Perfil de suspensión
00PG



Pieza de unión para
perfil 00PG