

GABELEX

INSTRUCCIONES DE MONTAJE Y RECOMENDACIONES DE LIMPIEZA Y MANTENIMIENTO



Techo Metálico - CLIP-IN FLEX 600x600mm

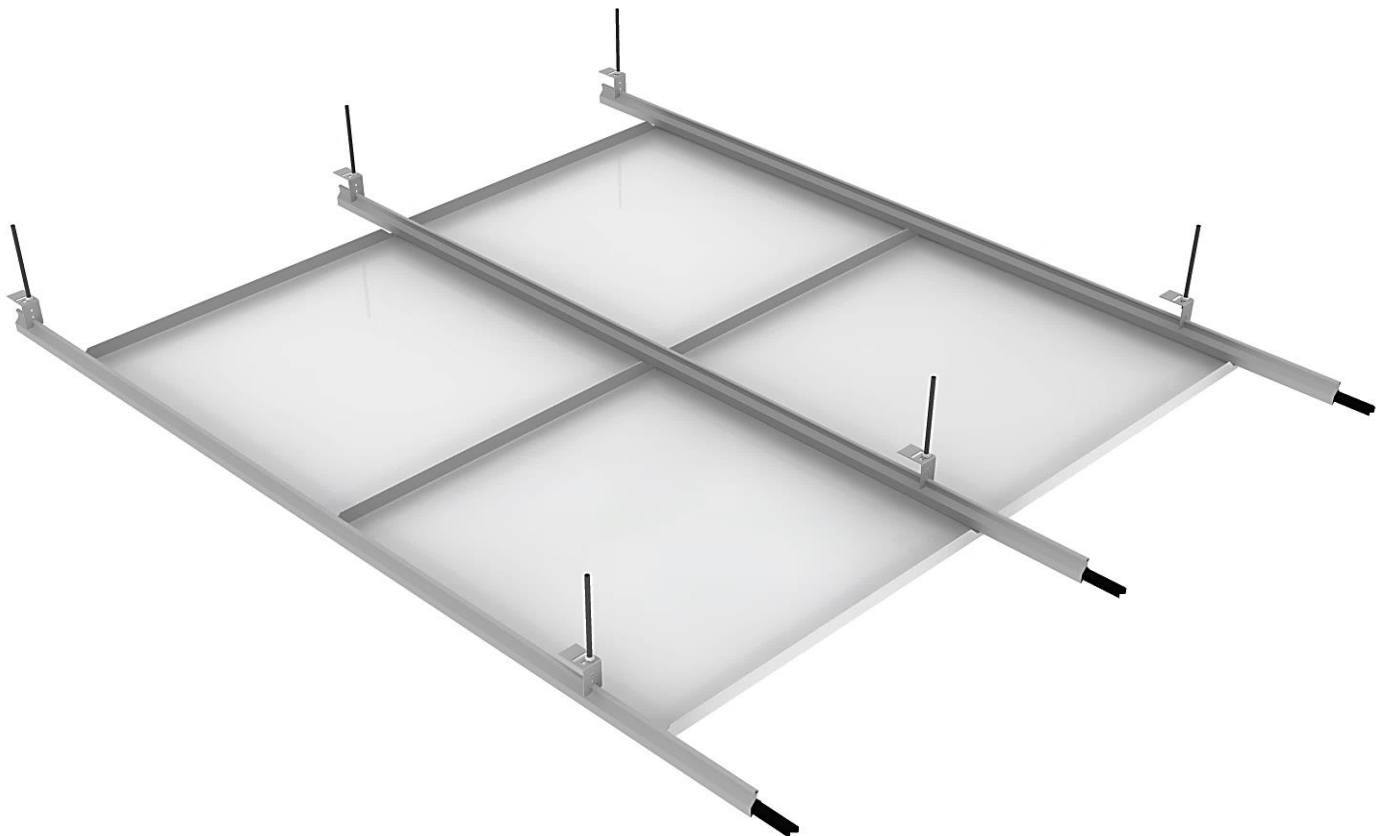
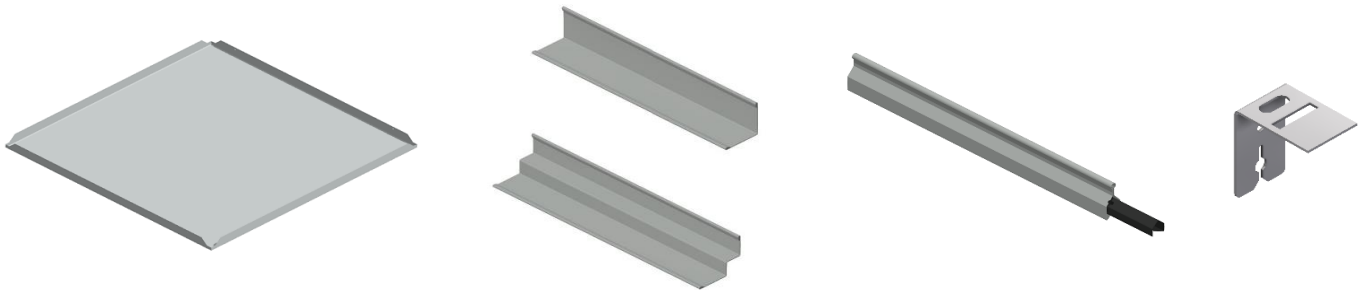
Edición: Enero 2022



SAINT-GOBAIN

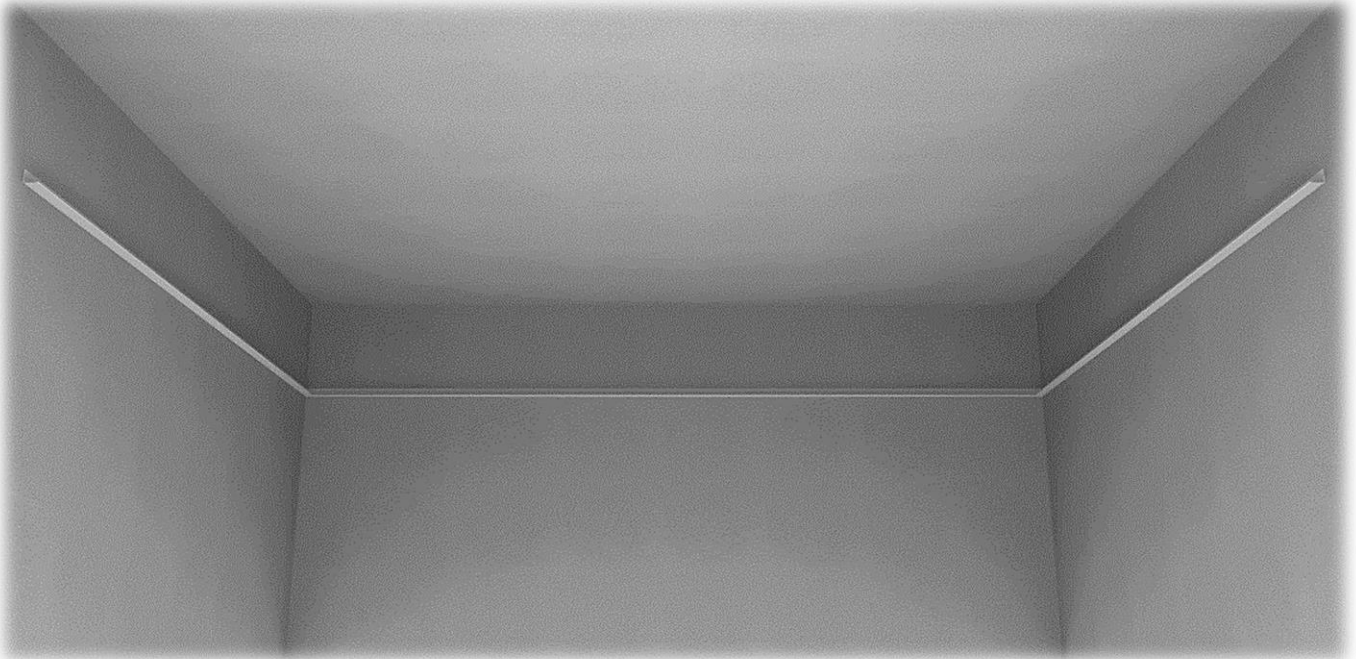
LISTADO DE COMPONENTES

- Bandejas metálicas CLIP-IN Flex 600x600mm
- Angulares ("L" o "Doble L")
- Perfiles de suspensión "PCLF" y respectivas piezas de unión "PUCF"
- Piezas de suspensión "PSCF"
- Elementos de fijación (varillas roscadas M6, casquillos, tuercas, etc..)

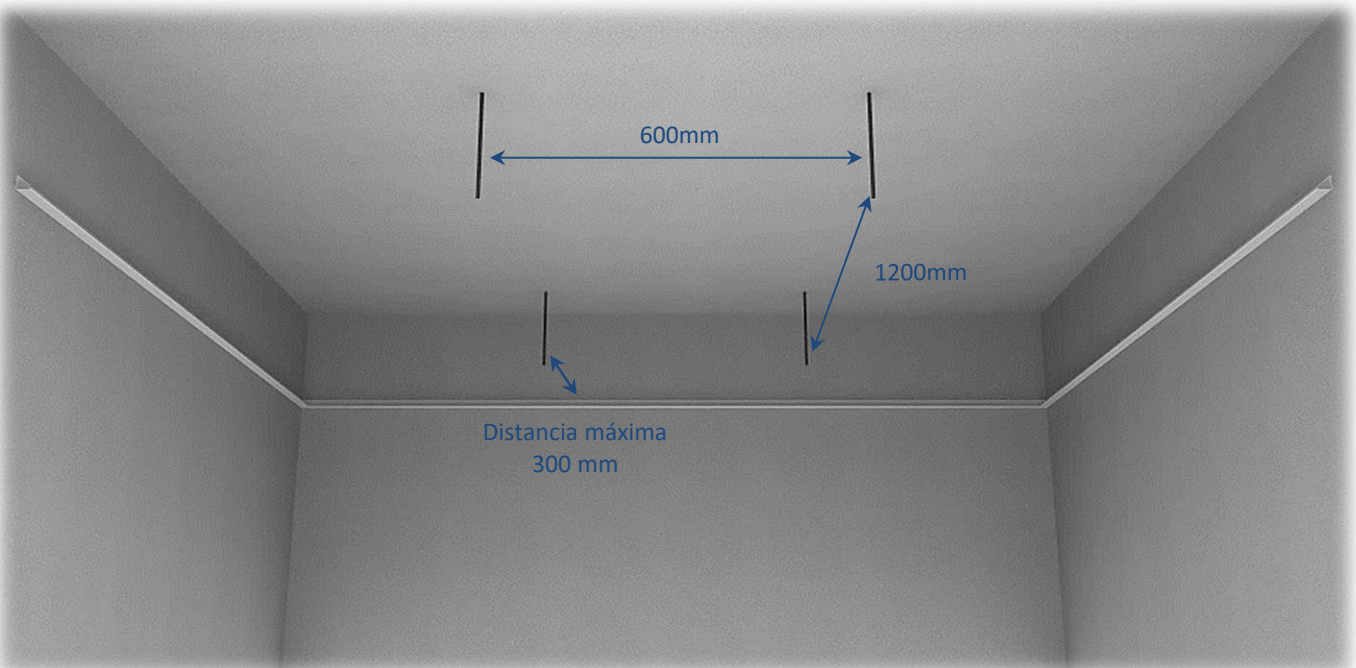


PROCEDIMIENTO DE MONTAJE

1. Determine la altura a la que se colocará el techo, fijando los angulares ("L" o "doble L") a la pared a lo largo de todo el perímetro del espacio. Estos componentes se fijan a la pared mediante atornillado (ej: tornillos autorroscantes). La unión de los angulares en las esquinas se resuelven cortando los extremos a la vista a 45°.



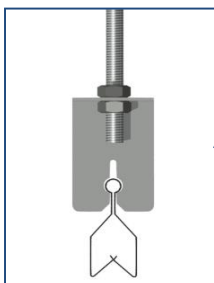
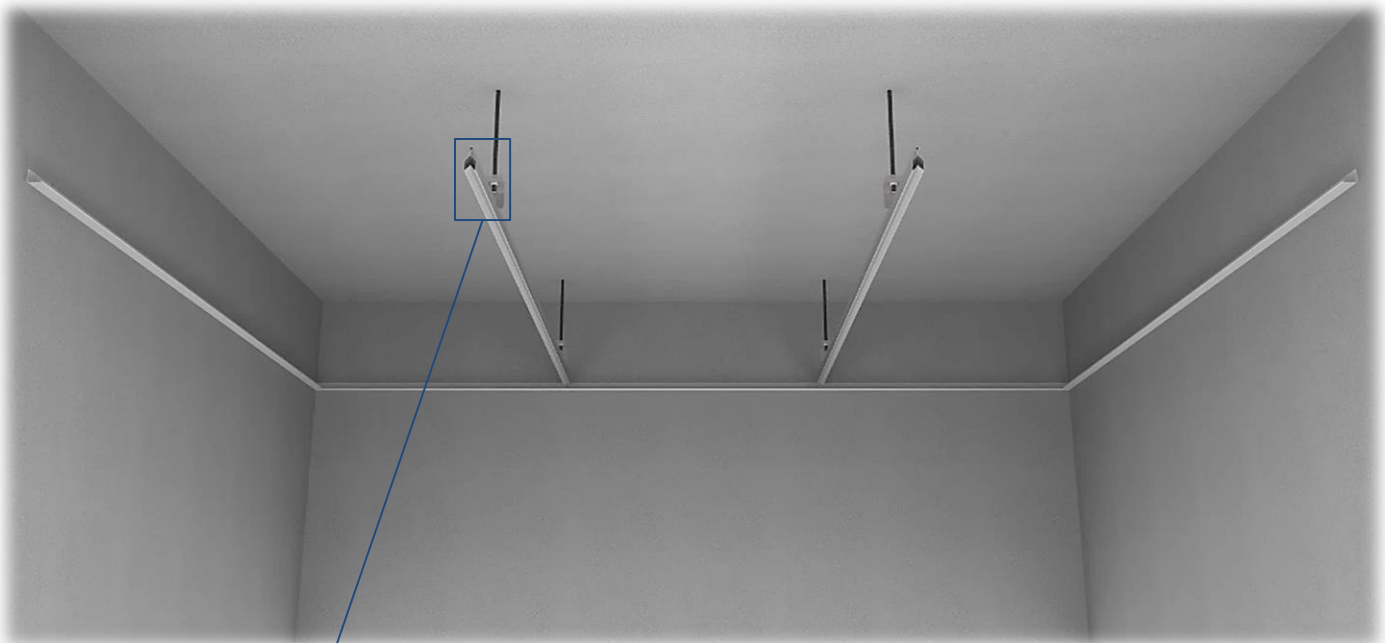
2. Aplicar los elementos de fijación teniendo en cuenta las distancias descritas en la imagen a continuación.



3. Aplicar las piezas de suspensión PSCF en los respectivos elementos de fijación.

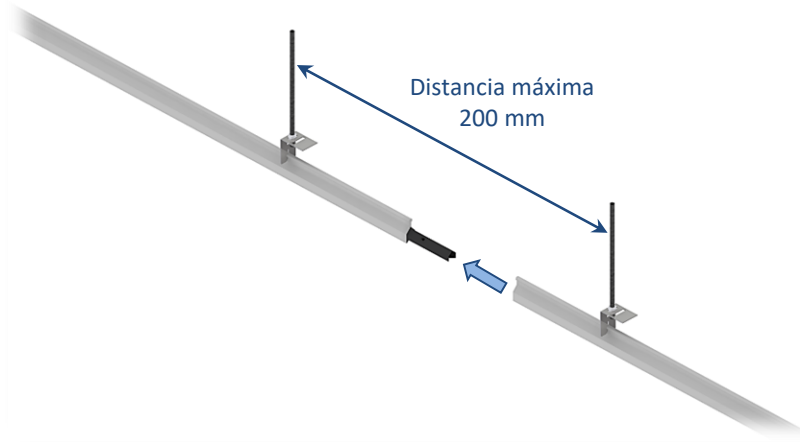


4. Aplicar los perfiles de suspensión PCLF, deslizándolos en las respectivas piezas de suspensión PSCF.



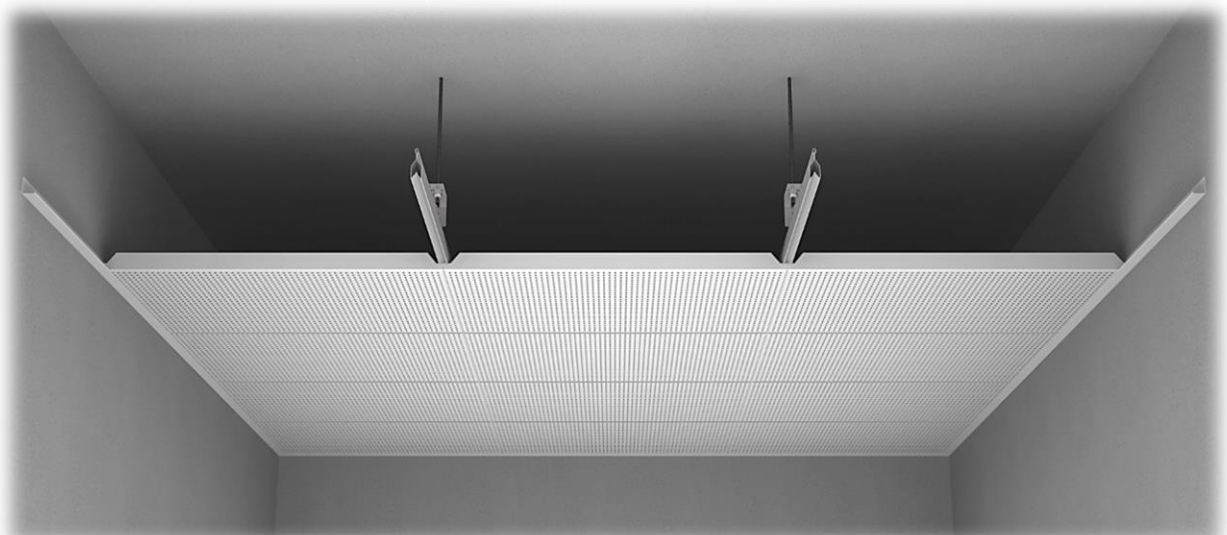
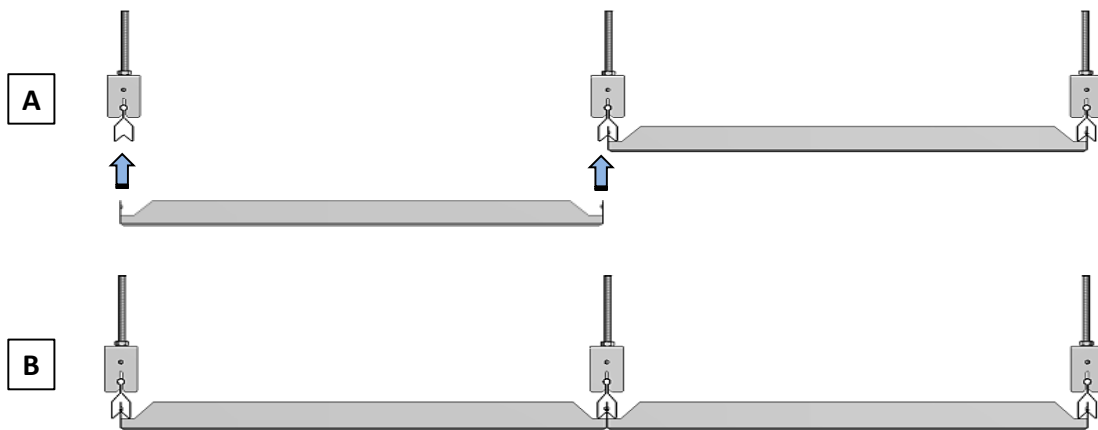
5. Si es necesario unir los perfiles PCLF se deben aplicar las respectivas piezas de unión PUCF como se muestra en la figura a continuación.

La distancia entre las suspensiones en las zonas de unión de los perfiles PCLF no debe superar los 200 mm.



6. Después de ensamblar toda la estructura, debe asegurarse de que esté completamente nivelada.

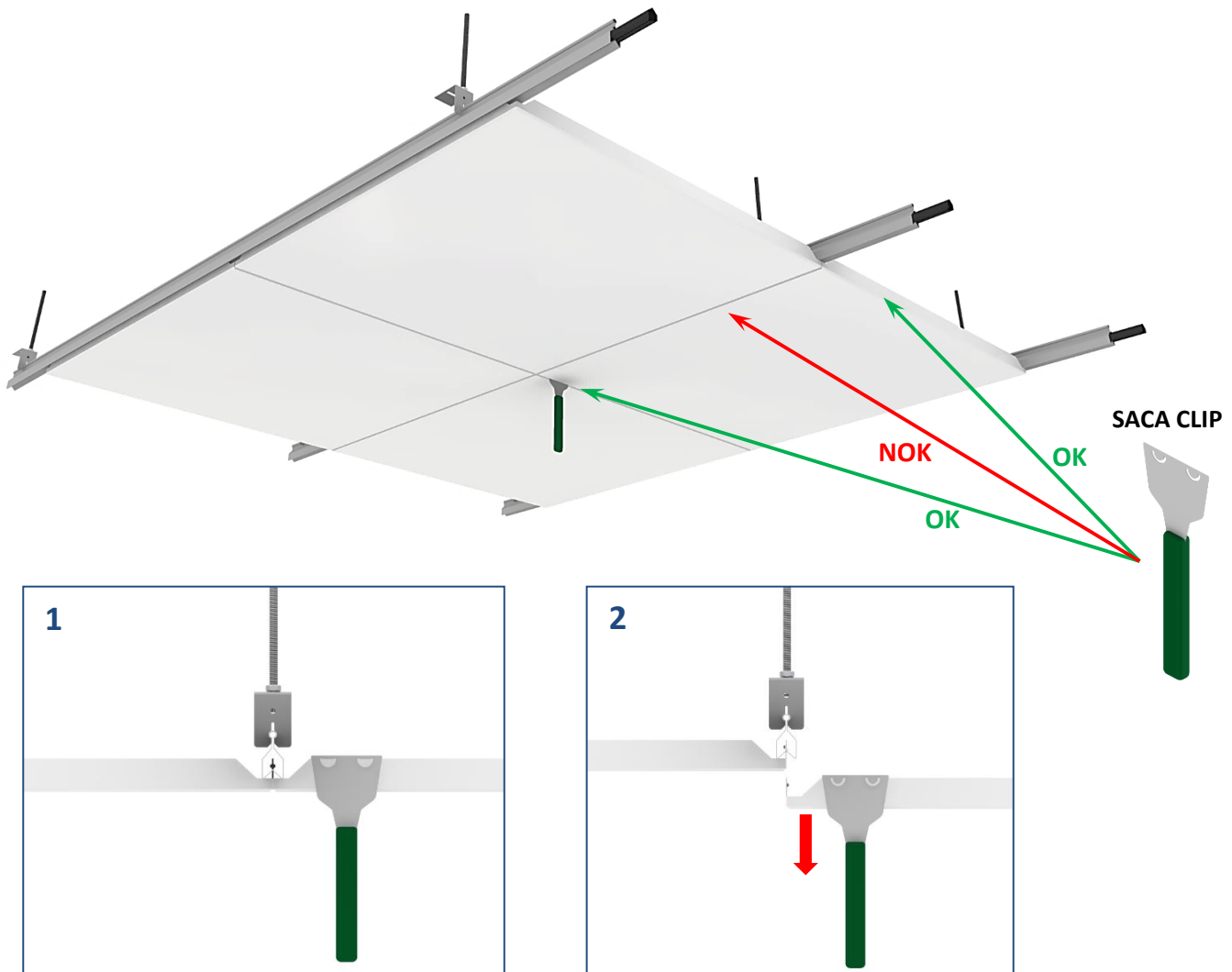
7. Aplicar las bandejas metálicas CLIP-IN FLEX 600x600mm, insertando sus lados con relieves rectangulares ("tetones") en los perfiles de suspensión "PCLF", aplicando una ligera presión sobre las bandejas contra los perfiles de suspensión hasta escuchar un "clic".



PROCEDIMIENTO DE DESMONTAJE

Para el desmontaje de las bandejas metálicas CLIP-IN FLEX, se debe utilizar un "SACA CLIP", siempre en la dirección opuesta a los perfiles de suspensión "PCLF", según el esquema ilustrativo que se muestra a continuación.

1. Inserte el SACA CLIP cerca de un extremo de la bandeja metálica.
2. Mientras sostiene la bandeja adyacente, tire suavemente el SACA CLIP hacia abajo, para desenganchar la bandeja deseada del perfil de suspensión y así retirarla, sin causar ningún daño.



RECOMENDACIONES DE LIMPIEZA Y MANTENIMIENTO

- Los techos metálicos Gabelex tienen una función decorativa, por lo que su acabado final debe estar perfectamente limpio, sin ningún tipo de manchas o otras marcas. Para el manejo de los materiales se recomienda el uso de guantes, para preservar su limpieza.
- Los techos metálicos instalados en el interior de edificios no requieren un mantenimiento especial. Gabelex recomienda una simple limpieza periódica de los materiales.
- Gabelex recomienda que la limpieza del techo metálico se realice con una esponja suave o un paño ligeramente húmedo con agua y jabón suave. **No se debe utilizar productos químicos agresivos (solventes o desengrasantes).**

GABELEX

INSTRUCCIONES DE MONTAJE Y RECOMENDACIONES DE LIMPIEZA Y MANTENIMIENTO



***Techo Metálico - CLIP-IN FLEX 600x600mm
(montaje con doble estructura)***

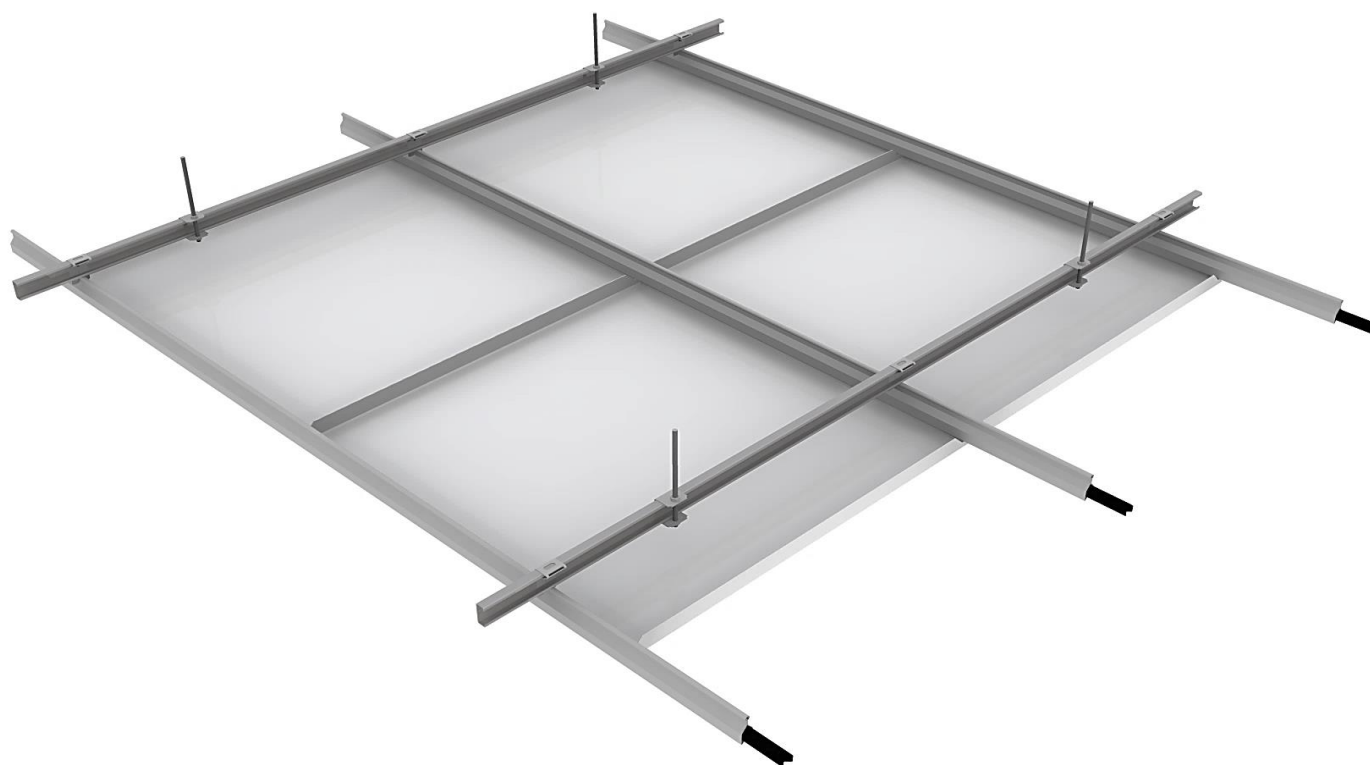
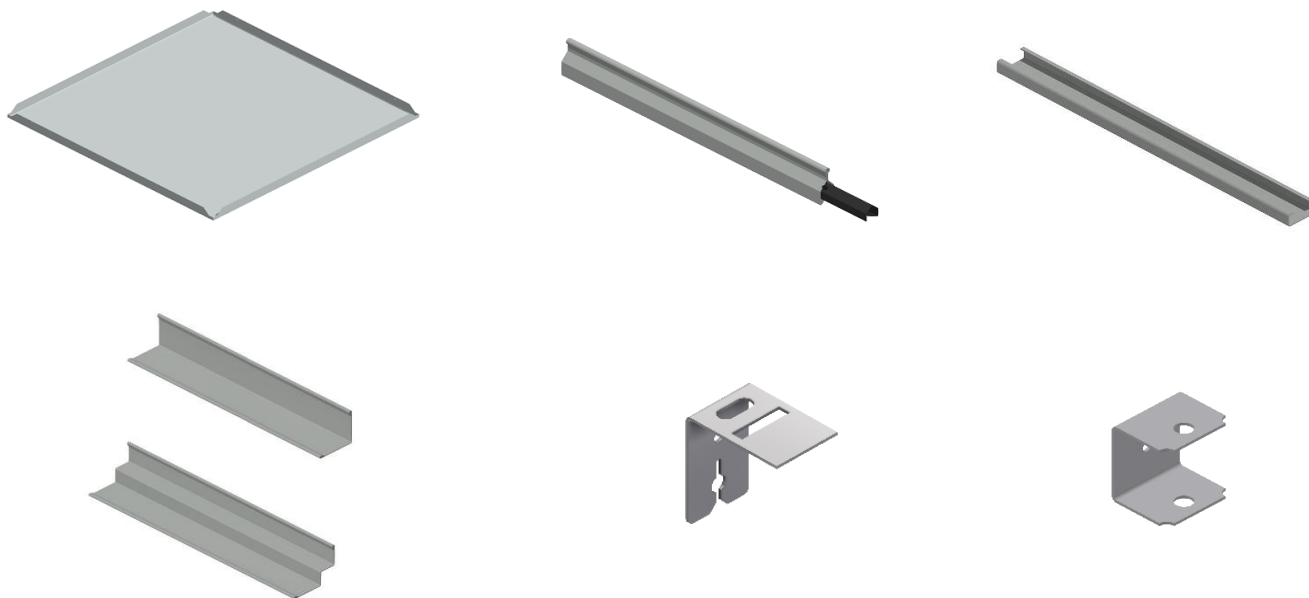
Edición: Enero 2022



SAINT-GOBAIN

LISTADO DE COMPONENTES

- Bandejas metálicas CLIP-IN Flex 600x600mm
- Perfiles de suspensión "PCLF" y respectivas piezas de unión "PUCF"
- Perfiles para doble estructura "0PUA"
- Angulares ("L" o "Doble L")
- Piezas de suspensión "PSCF"
- Piezas de suspensión "PSC4" (para perfil 0PUA)
- Elementos de fijación (varillas roscadas M6, casquillos, tuercas, etc..)

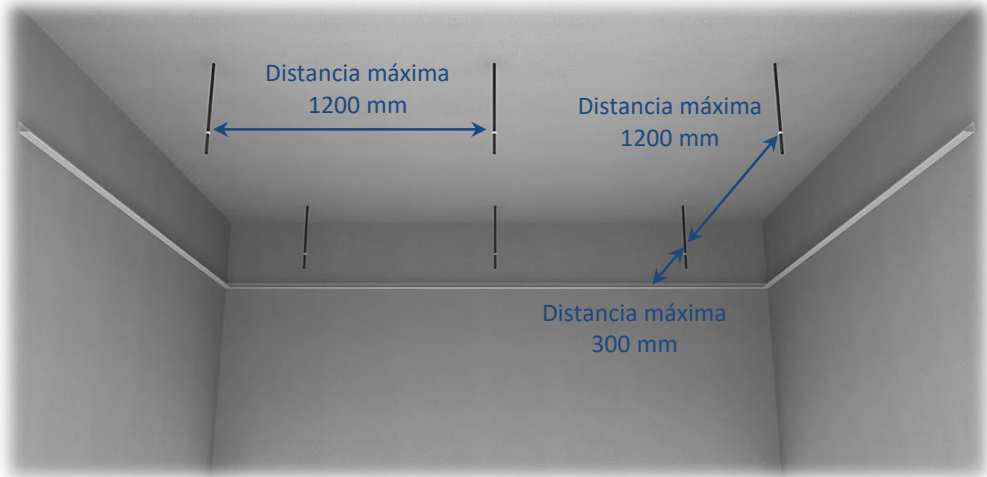


PROCEDIMIENTO DE MONTAJE

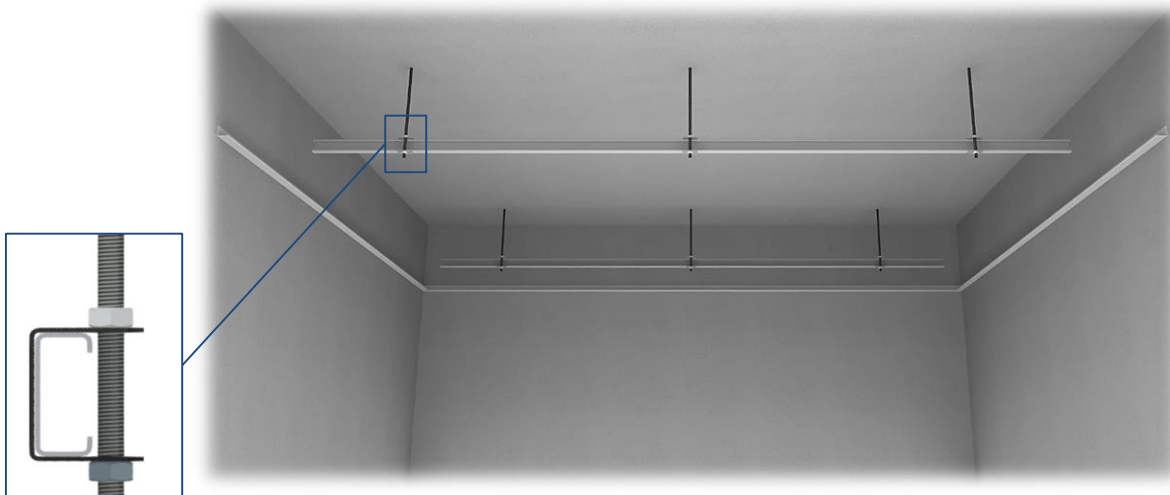
1. Determine la altura a la que se colocará el techo, fijando los angulares ("L" o "doble L") a la pared a lo largo de todo el perímetro del espacio. Estos componentes se fijan a la pared mediante atornillado (ej: tornillos autorroscantes). La unión de los angulares en las esquinas se resuelven cortando los extremos a la vista a 45°.



2. Aplicar los elementos de fijación teniendo en cuenta las distancias descritas en la imagen a continuación.

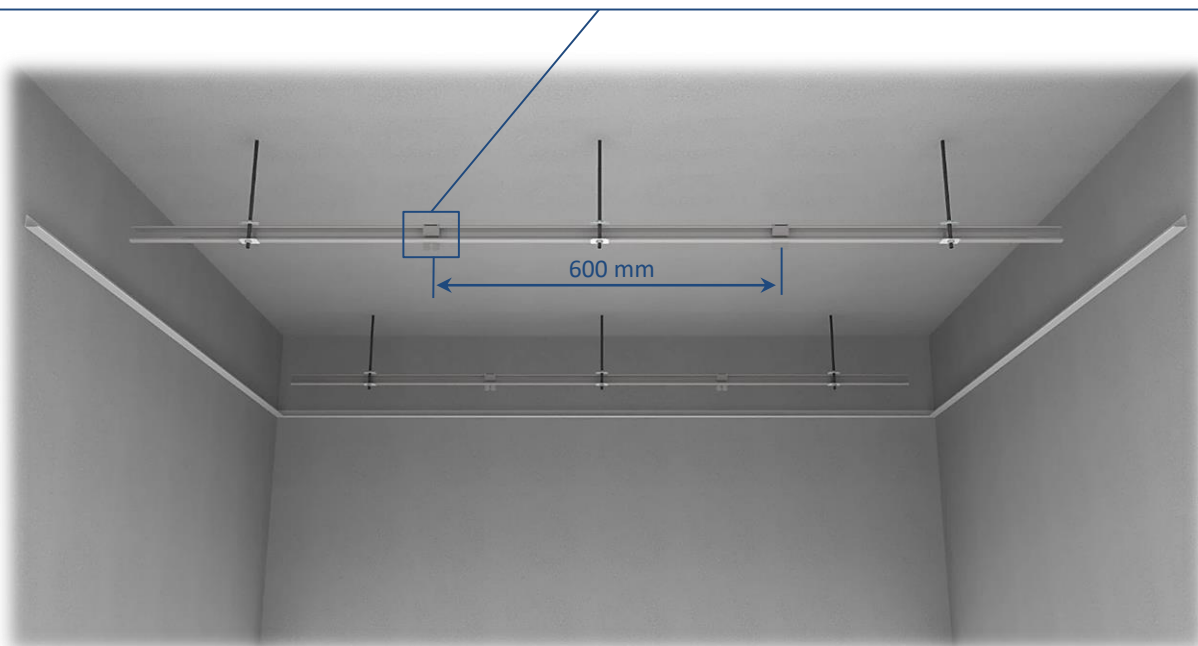
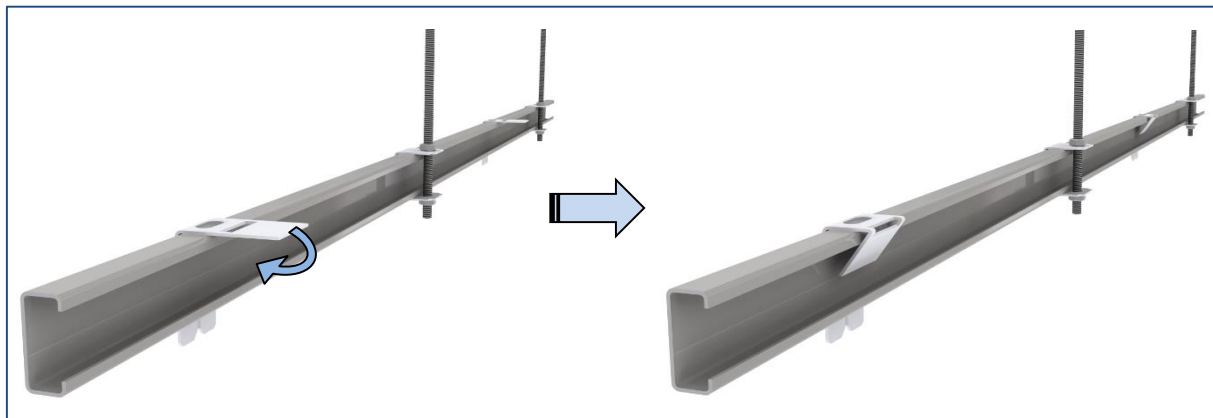


3. Aplicar las piezas de suspensión PSC4 y los perfiles para doble estructura (0PUA) en los respectivos elementos de fijación.



4. Encajar las piezas de suspensión PSCF en el perfil para doble estructura. Esta montaje debe realizarse apretando las piezas de suspensión en lo perfil OPUA, como se muestra en la siguiente imagen.

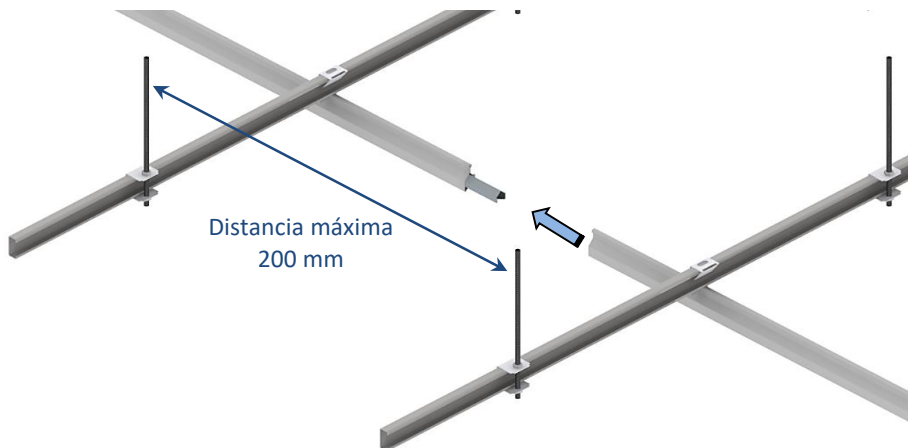
La distancia entre ejes de las piezas de suspensión PSCF debe ser de 600mm.



5. Aplicar los perfiles de suspensión PCLF, deslizándolos en las respectivas piezas de suspensión PSCF.

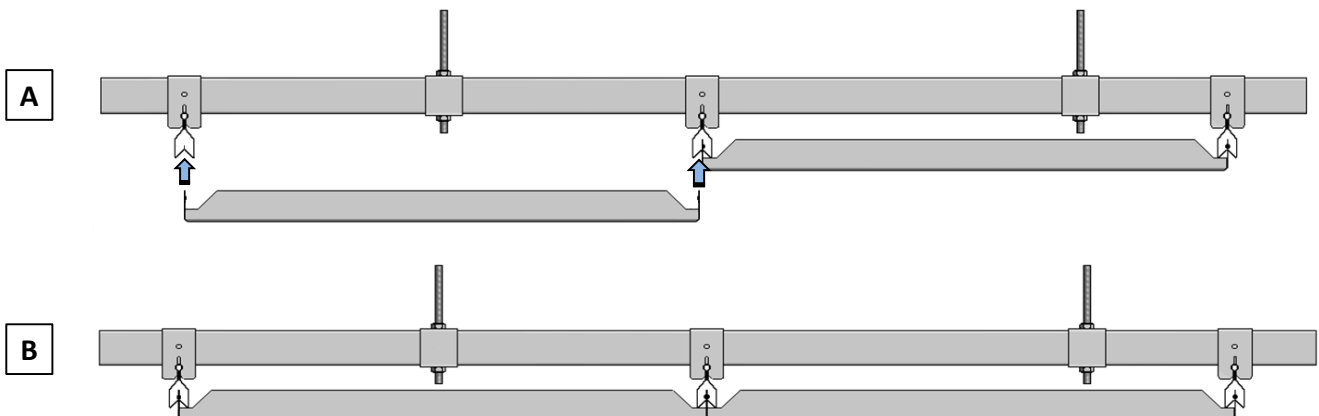


6. Si es necesario unir los perfiles PCLF se deben aplicar las respectivas piezas de unión PUCF como se muestra en la figura a continuación.
La distancia entre las suspensiones en las zonas de unión de los perfiles PCLF no debe superar los 200 mm.



7. Después de ensamblar toda la estructura, debe asegurarse de que esté completamente nivelada.

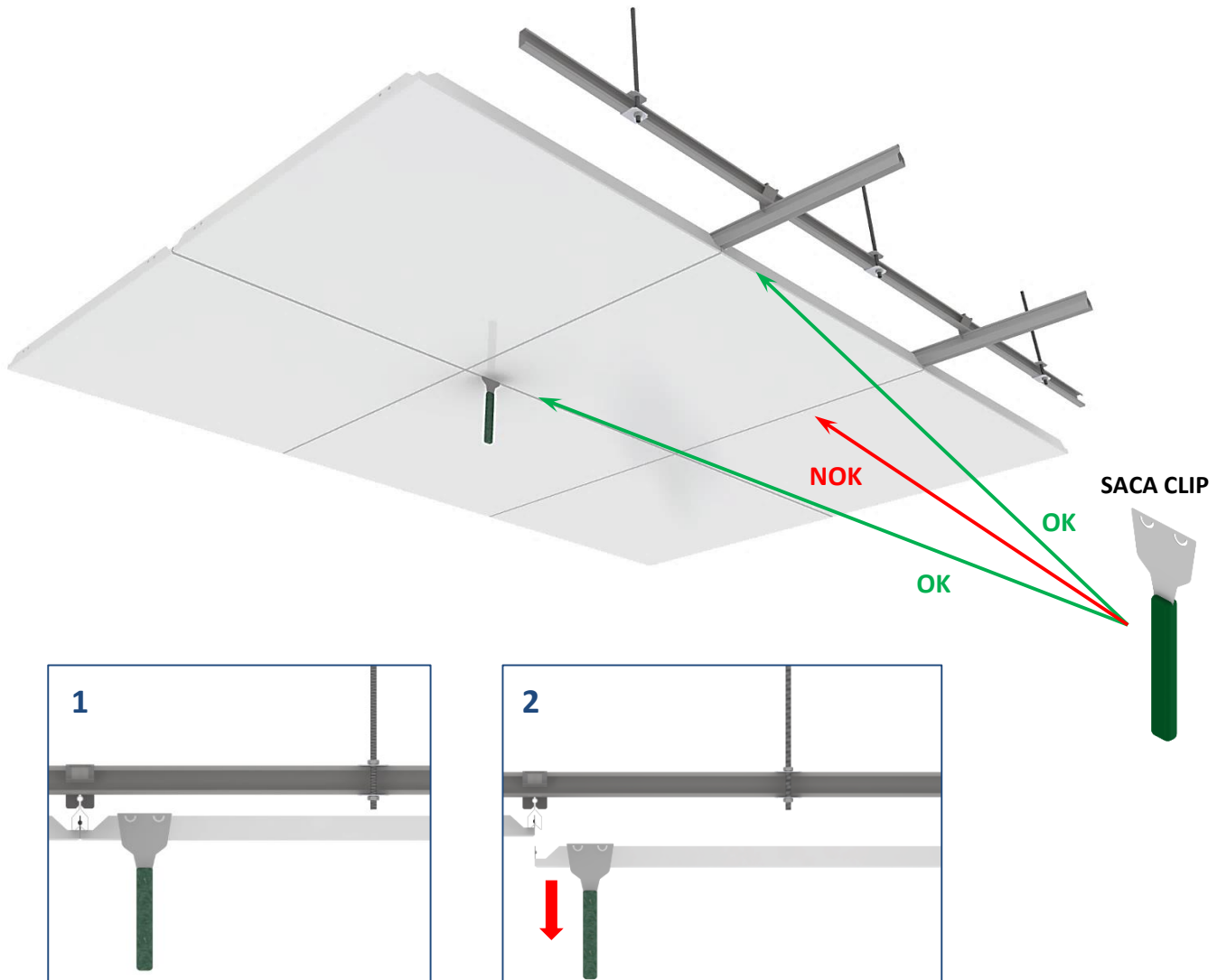
8. Aplique las bandejas metálicas CLIP-IN FLEX 600x600mm, insertando sus lados con relieves rectangulares ("tetones") en los perfiles de suspensión "PCLF", aplicando una ligera presión sobre las bandejas contra los perfiles de suspensión hasta escuchar un "clic".



PROCEDIMIENTO DE DESMONTAJE

Para el desmontaje de las bandejas metálicas CLIP-IN FLEX, se debe utilizar un "SACA CLIP", siempre en la dirección opuesta a los perfiles de suspensión "PCLF", según el esquema ilustrativo que se muestra a continuación.

1. Inserte el SACA CLIP cerca de un extremo del panel metálico.
2. Mientras sostiene la bandeja adyacente, tire suavemente el SACA CLIP hacia abajo, para desenganchar la bandeja deseada del perfil de suspensión y así retirarla, sin causar ningún daño.



RECOMENDACIONES DE LIMPIEZA Y MANTENIMIENTO

- Los techos metálicos Gabelex tienen una función decorativa, por lo que su acabado final debe estar perfectamente limpio, sin ningún tipo de manchas o otras marcas. Para el manejo de los materiales se recomienda el uso de guantes, para preservar su limpieza.
- Los techos metálicos instalados en el interior de edificios no requieren un mantenimiento especial. Gabelex recomienda una simple limpieza periódica de los materiales.
- Gabelex recomienda que la limpieza del techo metálico se realice con una esponja suave o un paño ligeramente húmedo con agua y jabón suave. **No se debe utilizar productos químicos agresivos (solventes o desengrasantes).**