

GABELEX

INSTRUCCIONES DE MONTAJE Y RECOMENDACIONES DE LIMPIEZA Y MANTENIMIENTO



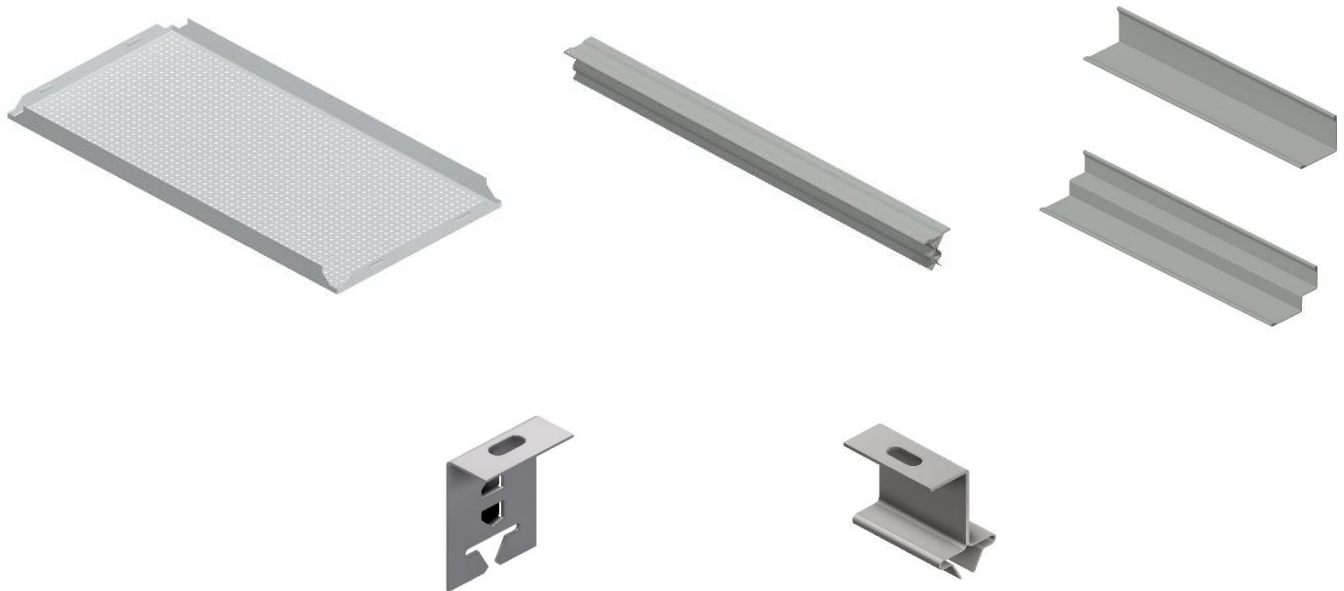
Techo Metálico - CLIP-IN

Edición: Enero 2022

SAINT-GOBAIN

LISTADO DE COMPONENTES

- Bandejas metálicas CLIP-IN
- Perfiles de suspensión "PCLP"
- Angulares ("L" o "Doble L")
- Piezas de suspensión "PSC3"
- Piezas de suspensión y unión "PSC1" (para perfil PCLP)
- Elementos de fijación (varillas roscadas M6, casquillos, tuercas, etc..)

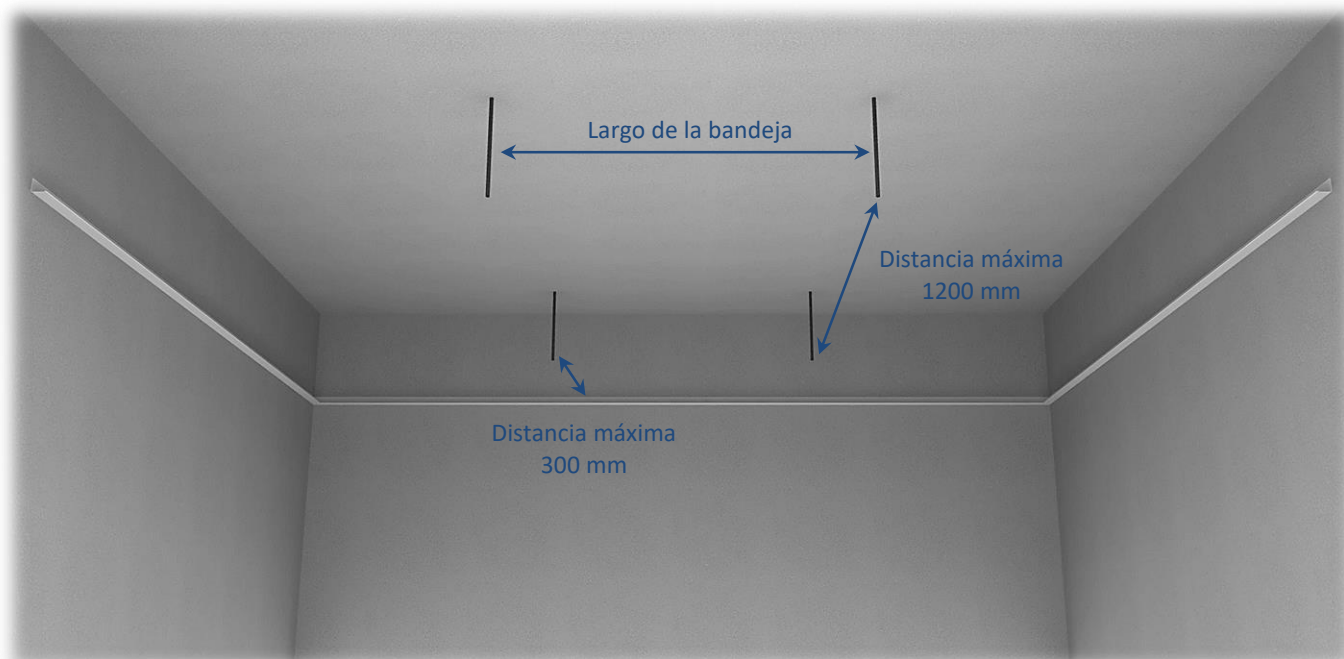


PROCEDIMIENTO DE MONTAJE

1. Determine la altura a la que se colocará el techo, fijando los angulares ("L" o "doble L") a la pared a lo largo de todo el perímetro del espacio. Estos componentes se fijan a la pared mediante atornillado (ej: tornillos autorroscantes). La unión de los angulares en las esquinas se resuelven cortando los extremos a la vista a 45°.



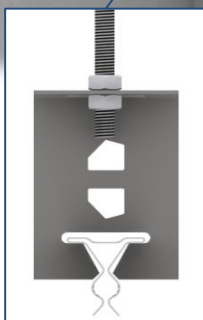
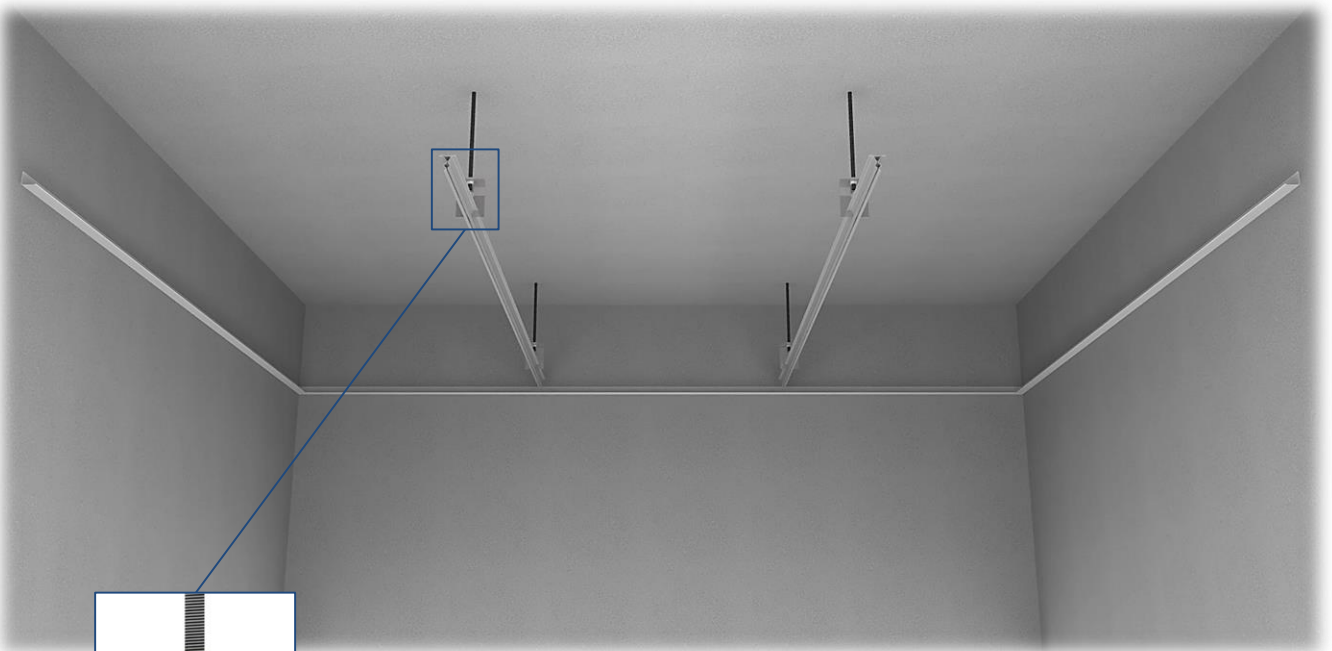
2. Aplicar los elementos de fijación teniendo en cuenta las distancias descritas en la imagen a continuación.



3. Aplicar las piezas de suspensión PSC3 en los respectivos elementos de fijación.

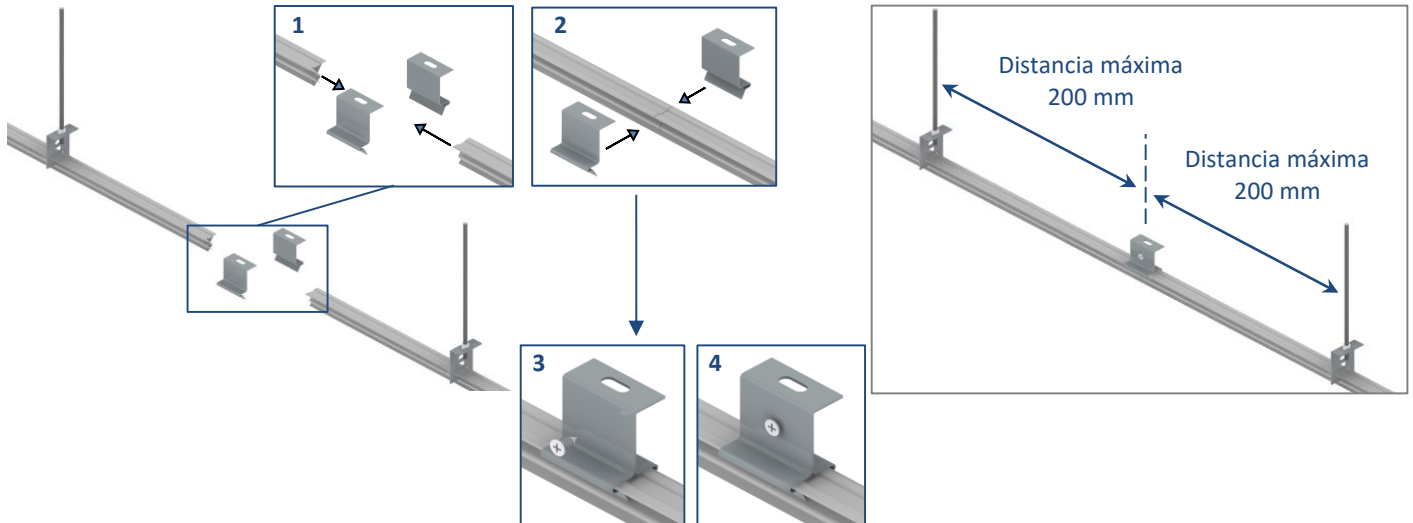


4. Aplicar los perfiles de suspensión PCLP, deslizándolos en las respectivas piezas de suspensión PSC3.



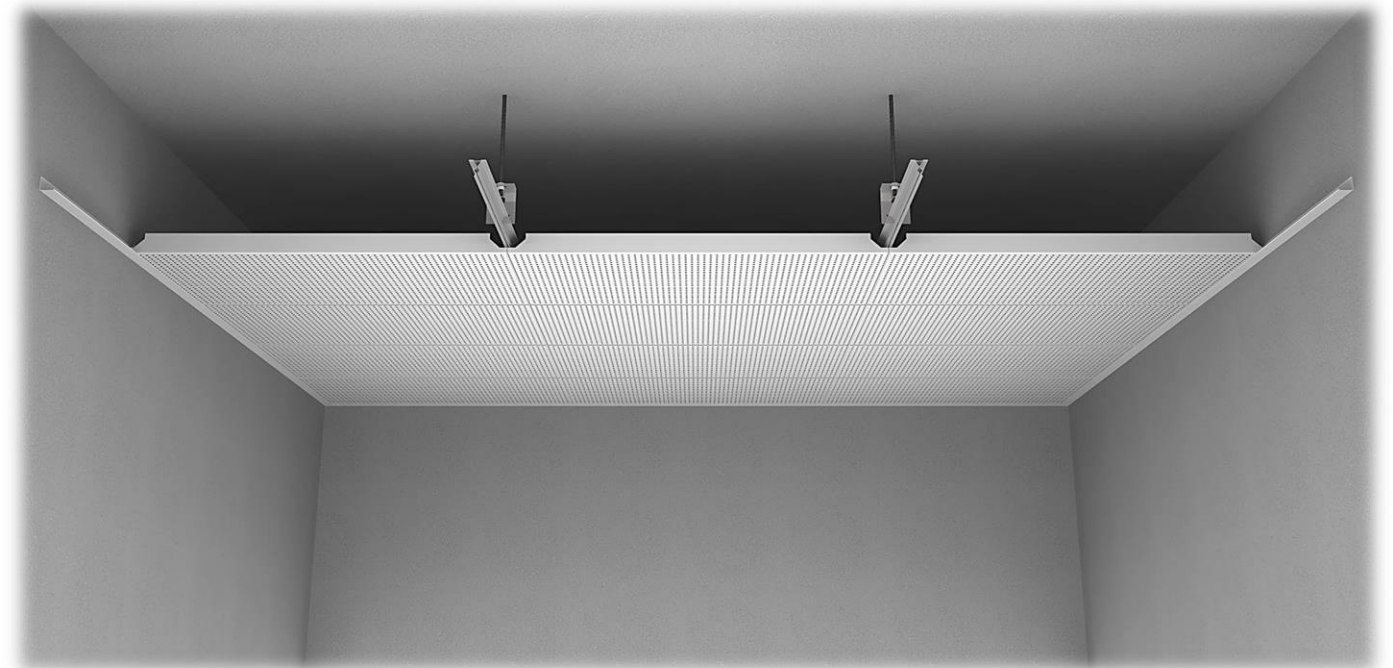
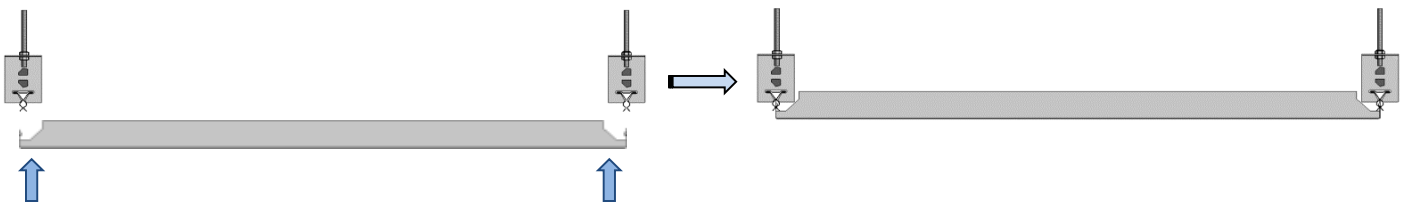
5. Si es necesario, unir los perfiles PCLP con el acoplamiento hecho a través de la unión de las 2 sub-piezas que componen la pieza de unión "PSC1". La unión de las 2 sub-piezas debe hacerse con un tornillo autoperforante.

La distancia entre las suspensiones y la pieza de unión "PSC1" no debe superar los 200 mm.



6. Después de ensamblar toda la estructura, debe asegurarse de que esté completamente nivelada.

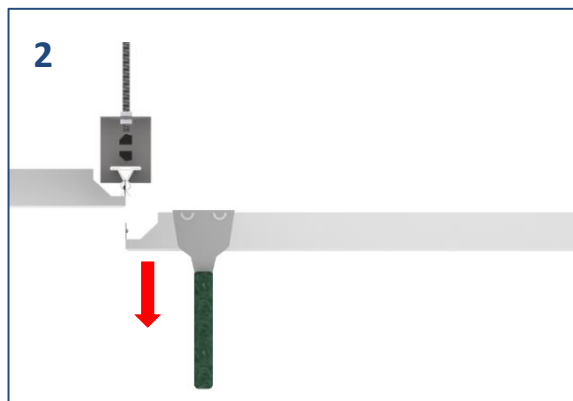
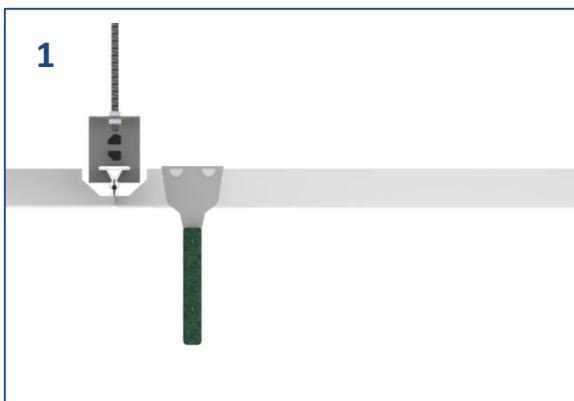
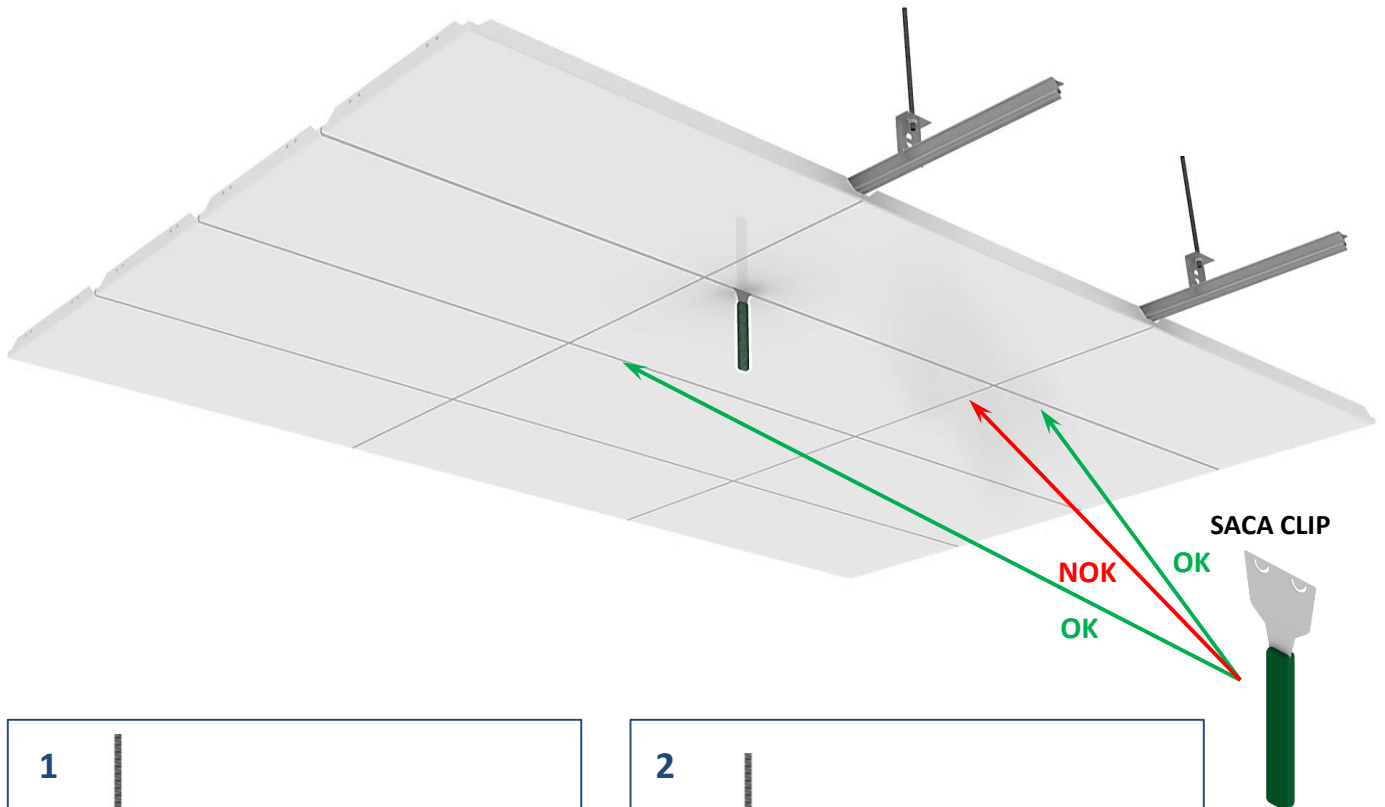
7. Aplique las bandejas metálicas CLIP-IN, insertando sus lados con relieves rectangulares ("tetones") en los perfiles de suspensión "PCLP", aplicando una ligera presión sobre las bandejas contra los perfiles de suspensión hasta escuchar un "clic".



PROCEDIMIENTO DE DESMONTAJE

Para el desmontaje de los paneles metálicos CLIP-IN, se debe utilizar un "SACA CLIP", siempre en la dirección opuesta a los perfiles de suspensión "PCLP", según el esquema ilustrativo que se muestra a continuación.

1. Inserte el SACA CLIP cerca de un extremo del panel metálico.
2. Mientras sostiene el panel adyacente, tire suavemente el SACA CLIP hacia abajo, para desenganchar el panel deseado del perfil de suspensión y así retirarlo, sin causar ningún daño.



RECOMENDACIONES DE LIMPIEZA Y MANTENIMIENTO

- Los techos metálicos Gabelex tienen una función decorativa, por lo que su acabado final debe estar perfectamente limpio, sin ningún tipo de manchas o otras marcas. Para el manejo de los materiales se recomienda el uso de guantes, para preservar su limpieza.
- Los techos metálicos instalados en el interior de edificios no requieren un mantenimiento especial. Gabelex recomienda una simple limpieza periódica de los materiales.
- Gabelex recomienda que la limpieza del techo metálico se realice con una esponja suave o un paño ligeramente húmedo con agua y jabón suave. **No se debe utilizar productos químicos agresivos (solventes o desengrasantes).**

GABELEX

INSTRUCCIONES DE MONTAJE Y RECOMENDACIONES DE LIMPIEZA Y MANTENIMIENTO



Techo Metálico - CLIP-IN (montaje con doble estructura)

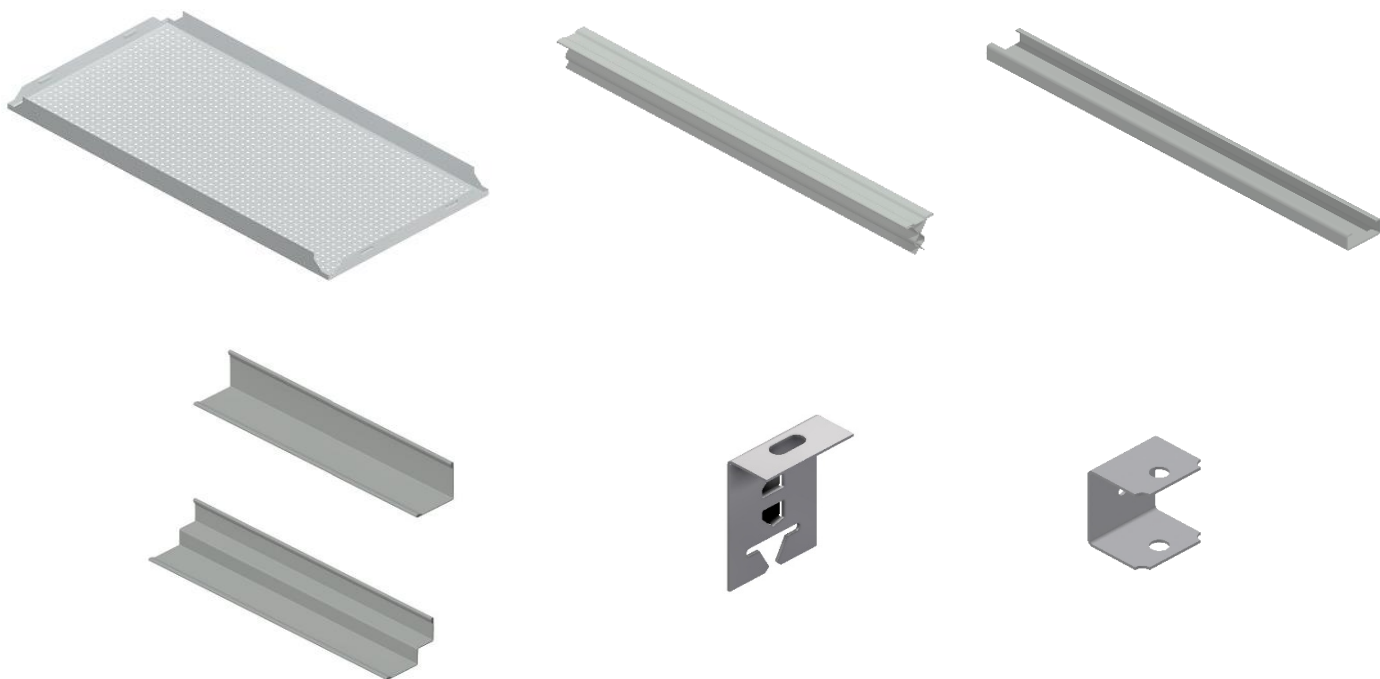
Edición: Enero 2022



SAINT-GOBAIN

LISTADO DE COMPONENTES

- Bandejas metálicas CLIP-IN
- Perfiles de suspensión "PCLP"
- Perfiles para doble estructura "0PUA"
- Angulares ("L" o "Doble L")
- Piezas de suspensión y unión "PSC3" (para doble estructura)
- Piezas de suspensión PSC4 (para perfil 0PUA)
- Elementos de fijación (varillas roscadas M6, casquillos, tuercas, etc..)

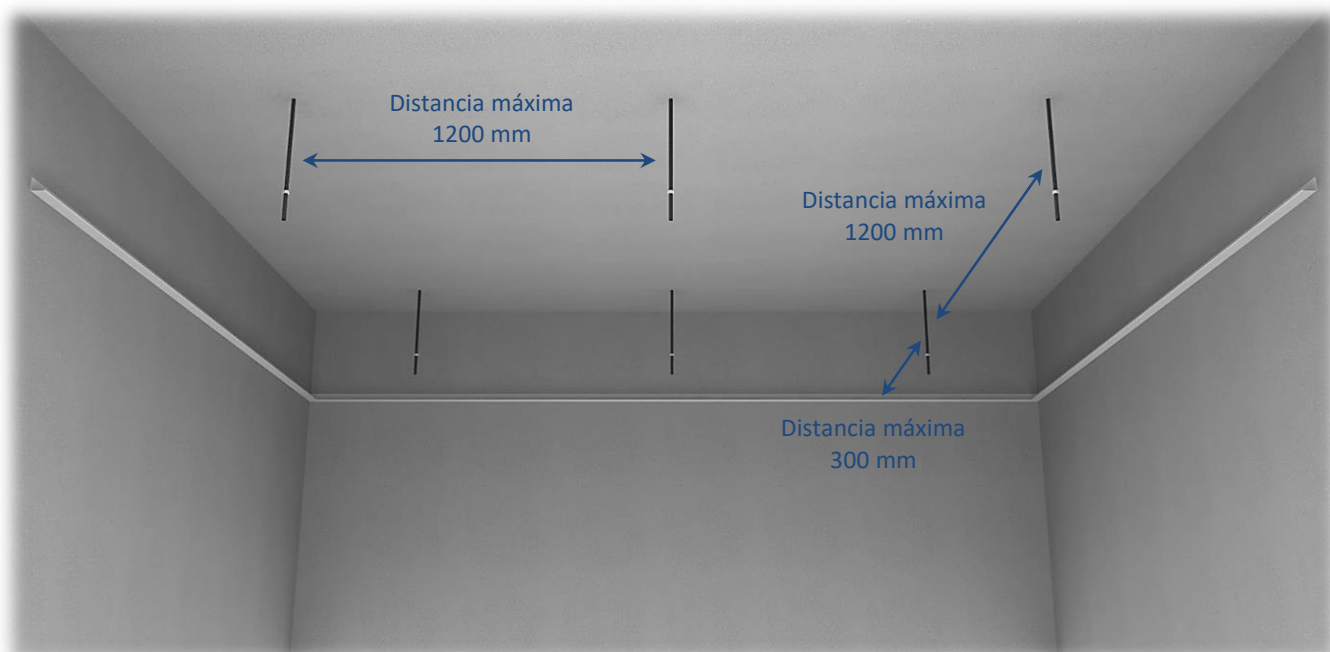


PROCEDIMIENTO DE MONTAJE

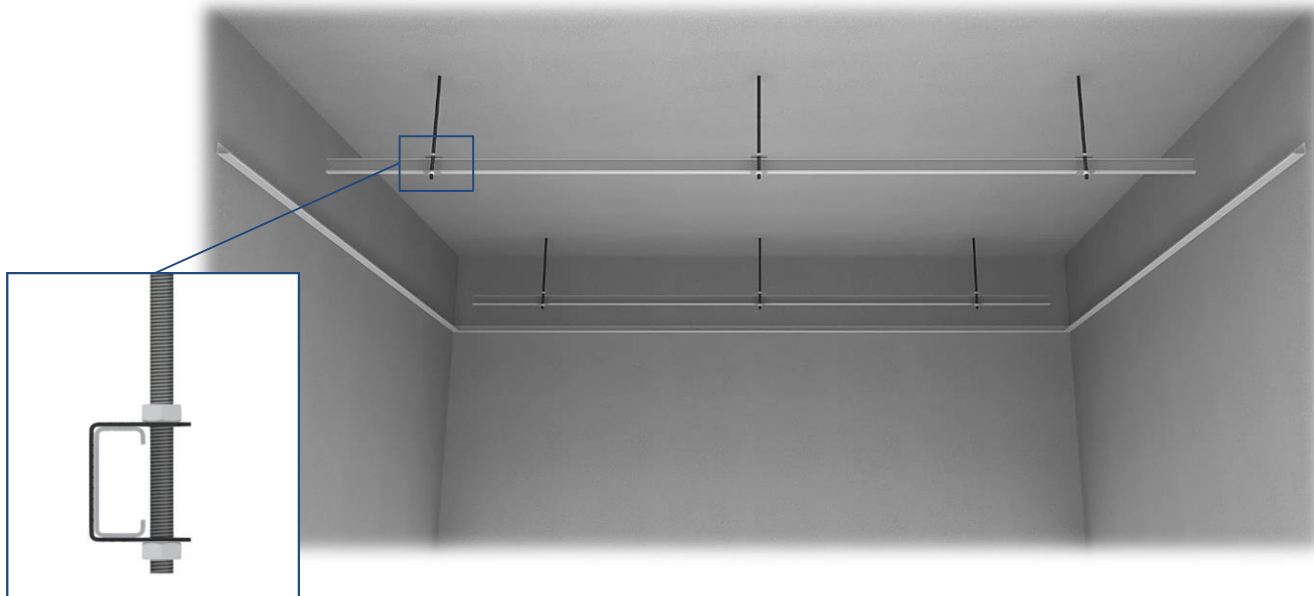
1. Determine la altura a la que se colocará el techo, fijando los angulares ("L" o "doble L") a la pared a lo largo de todo el perímetro del espacio. Estos componentes se fijan a la pared mediante atornillado (ej: tornillos autorroscantes). La unión de los angulares en las esquinas se resuelven cortando los extremos a la vista a 45°.



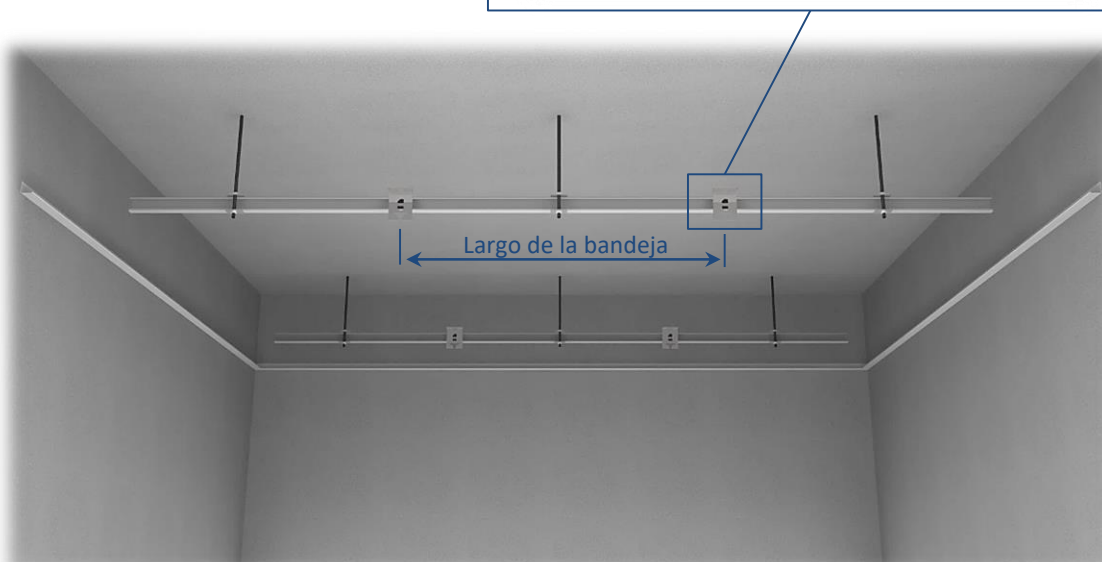
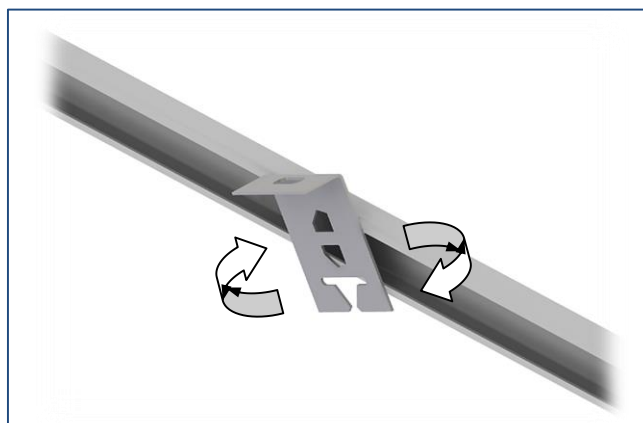
2. Aplicar los elementos de fijación teniendo en cuenta las distancias descritas en la imagen a continuación.



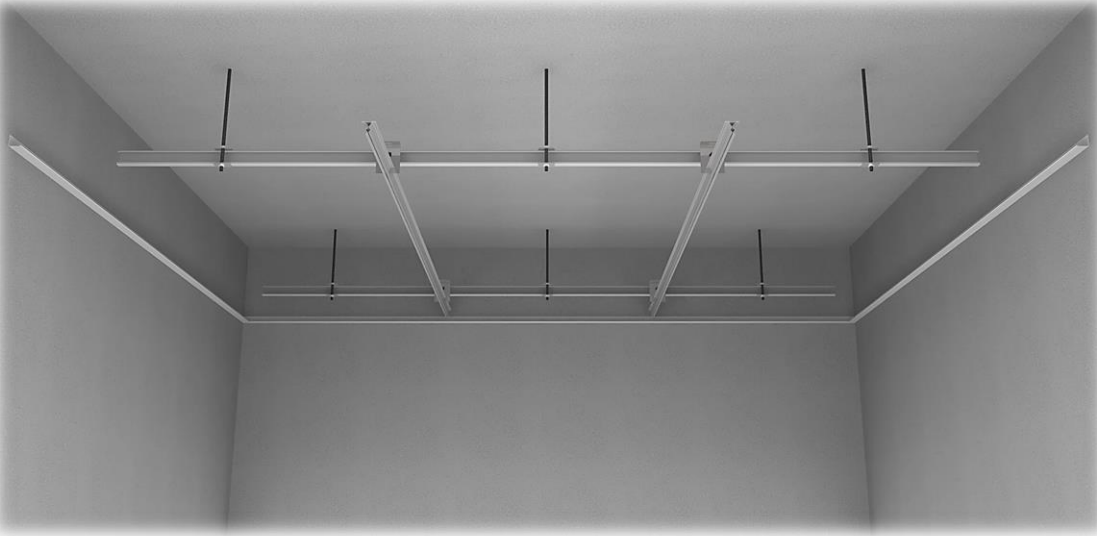
3. Aplicar las piezas de suspensión PSC4 y los perfiles para doble estructura (0PUA) en los respectivos elementos de fijación.



4. Encajar las piezas de suspensión PSC3 en el perfil para doble estructura (0PUA). Esta montaje debe realizarse mediante rotación de la pieza de suspensión (PSC3) en el perfil, como se muestra en la siguiente imagen.
La distancia entre ejes de las piezas de suspensión PSC3 debe ser igual a lo largo de las bandejas.

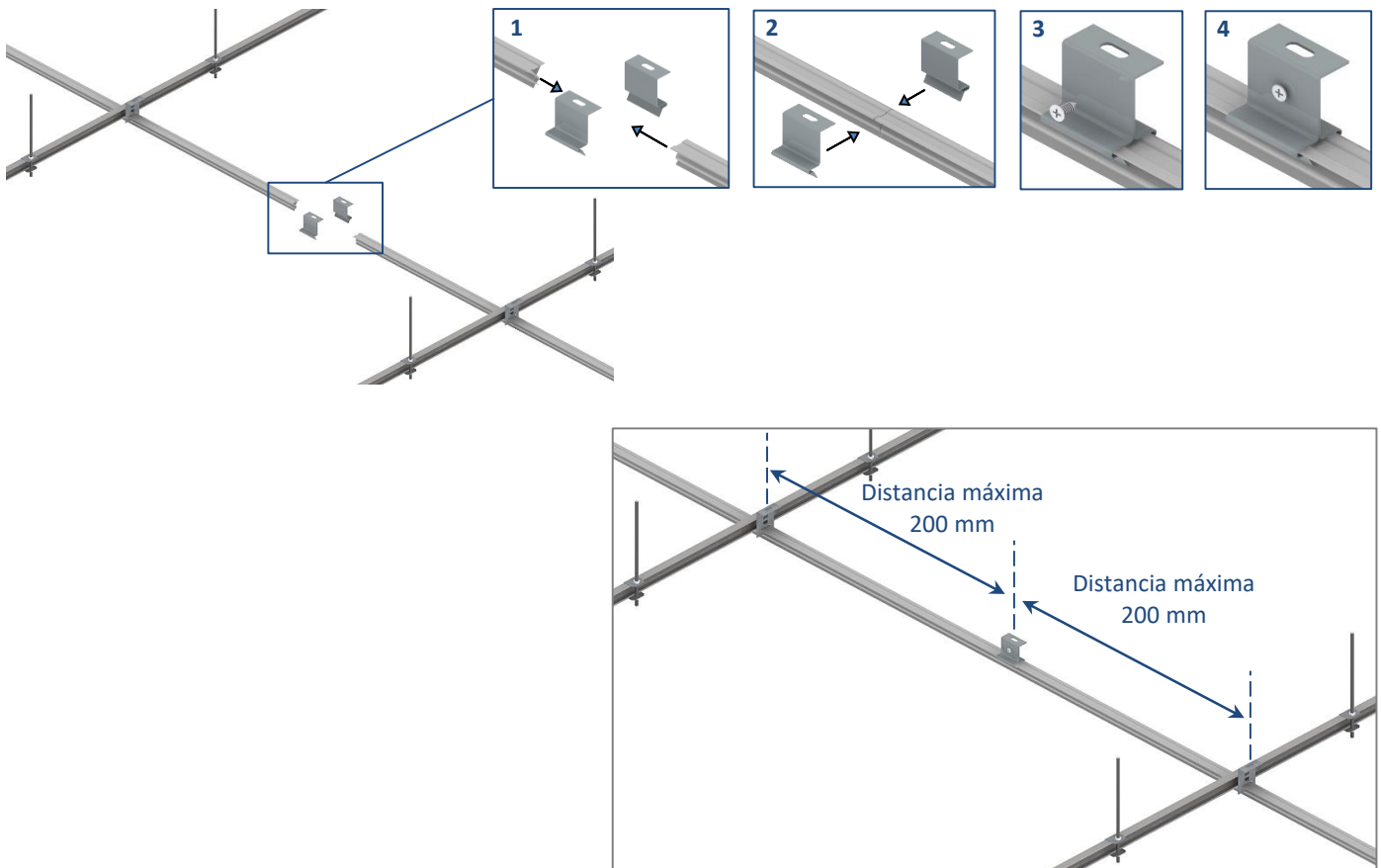


5. Aplicar los perfiles de suspensión PCLP, deslizándolos en las respectivas piezas de suspensión PSC3.



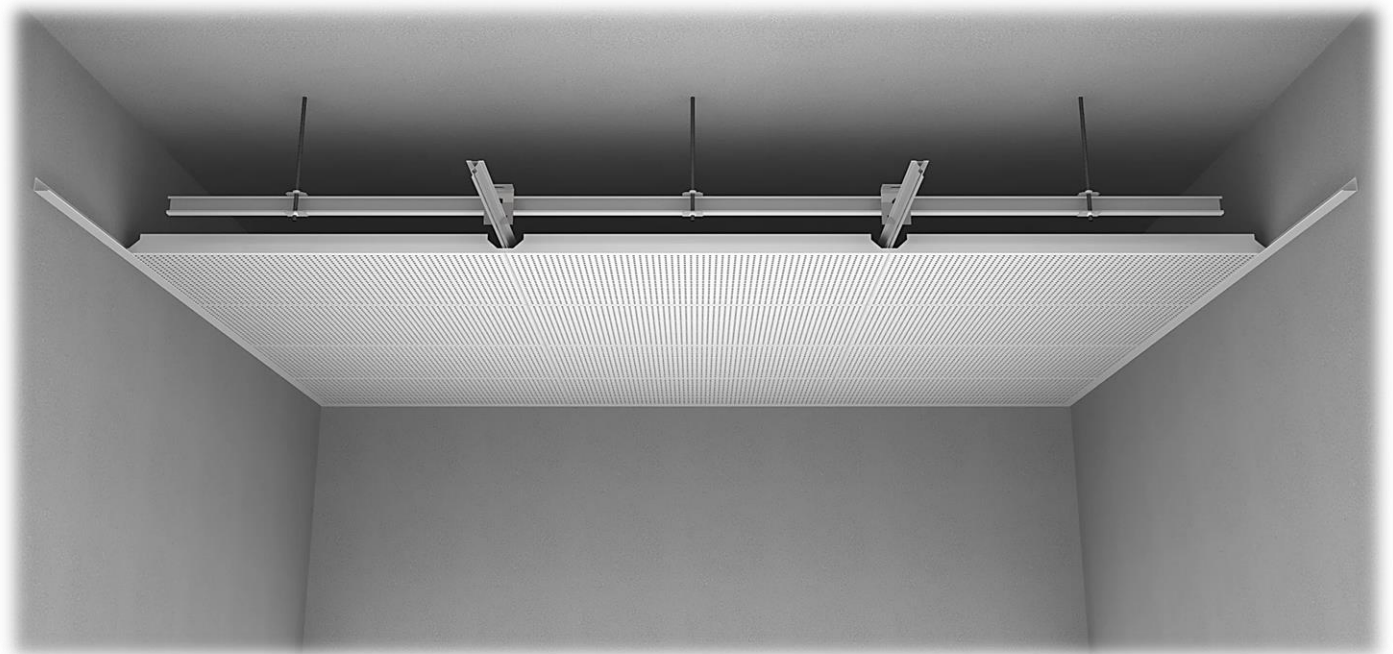
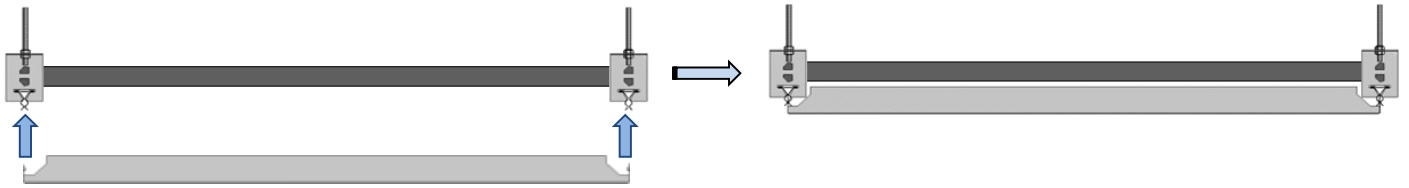
6. Si es necesario, unir los perfiles PCLP con el acoplamiento hecho a través de la unión de las 2 sub-piezas que componen la pieza de unión "PSC1". La unión de las 2 sub-piezas debe hacerse con un tornillo autoperforante.

La distancia entre las suspensiones en las zonas de unión de los perfiles PCLP, no debe superar los 200 mm.



7. Después de ensamblar toda la estructura, debe asegurarse de que esté completamente nivelada.

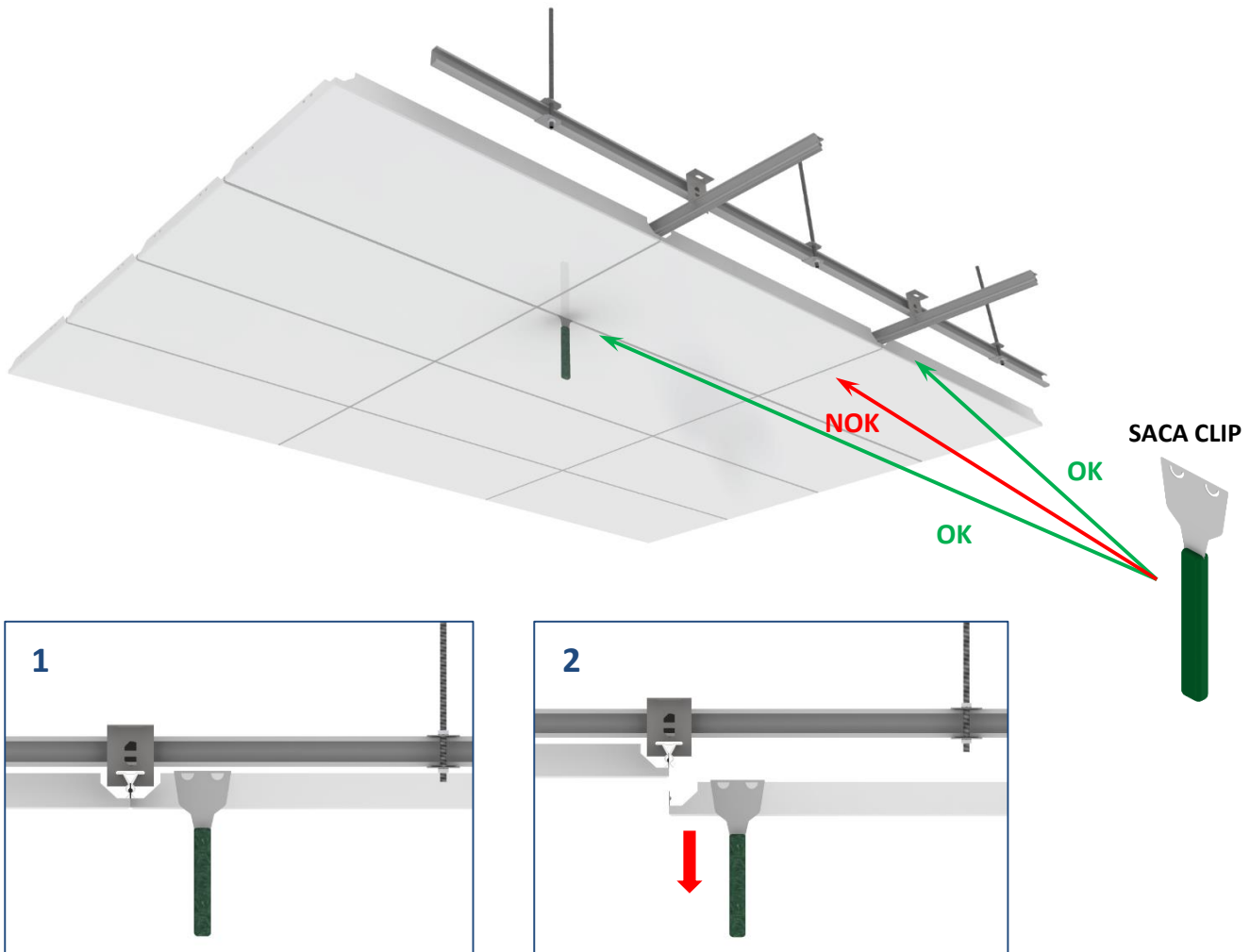
8. Aplique las bandejas metálicas CLIP-IN, insertando sus lados con relieves rectangulares ("tetones") en los perfiles de suspensión "PCLP", aplicando una ligera presión sobre las bandejas contra los perfiles de suspensión hasta escuchar un "clic".



PROCEDIMIENTO DE DESMONTAJE

Para el desmontaje de los paneles metálicos CLIP-IN, se debe utilizar un "SACA CLIP", siempre en la dirección opuesta a los perfiles de suspensión "PCLP", según el esquema ilustrativo que se muestra a continuación.

1. Inserte el SACA CLIP cerca de un extremo del panel metálico.
2. Mientras sostiene el panel adyacente, tire suavemente el SACA CLIP hacia abajo, para desenganchar el panel deseado del perfil de suspensión y así retirarlo, sin causar ningún daño.



RECOMENDACIONES DE LIMPIEZA Y MANTENIMIENTO

- Los techos metálicos Gabelex tienen una función decorativa, por lo que su acabado final debe estar perfectamente limpio, sin ningún tipo de manchas o otras marcas. Para el manejo de los materiales se recomienda el uso de guantes, para preservar su limpieza.
- Los techos metálicos instalados en el interior de edificios no requieren un mantenimiento especial. Gabelex recomienda una simple limpieza periódica de los materiales.
- Gabelex recomienda que la limpieza del techo metálico se realice con una esponja suave o un paño ligeramente húmedo con agua y jabón suave. **No se debe utilizar productos químicos agresivos (solventes o desengrasantes).**