

GABELEX

INSTRUCCIONES DE MONTAJE Y RECOMENDACIONES DE LIMPIEZA Y MANTENIMIENTO



Techo Metálico - GAB STD de 300mm

Edición: Enero 2024

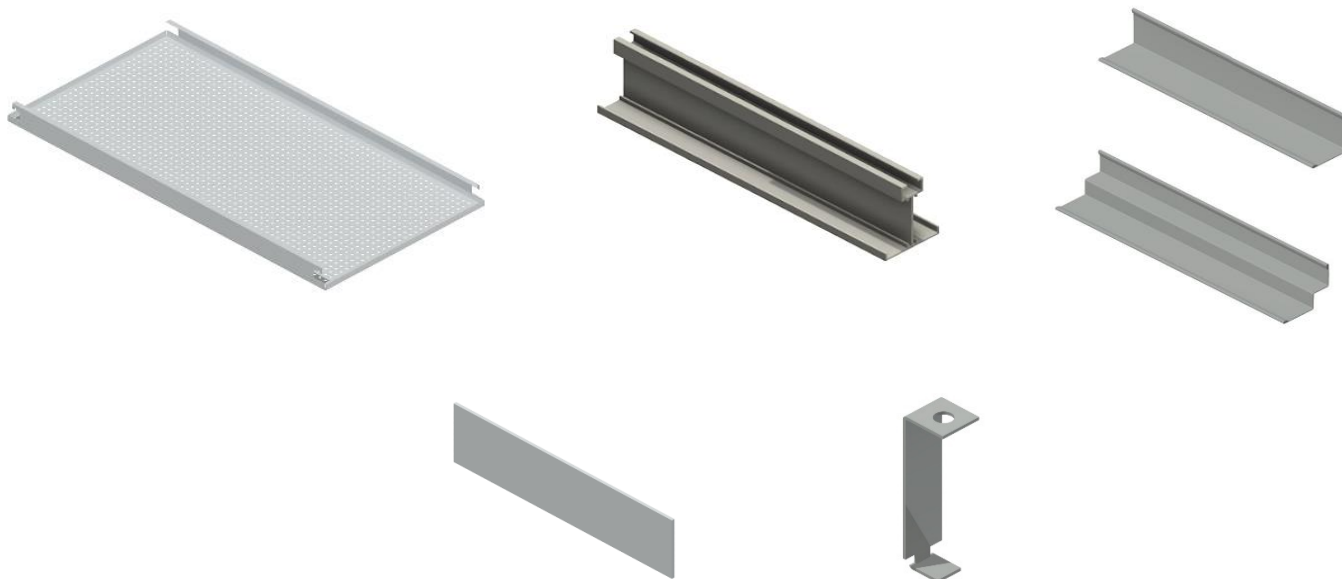


SAINT-GOBAIN

The logo for Saint-Gobain, featuring a stylized graphic of a building or structure in blue and red above the company name in blue capital letters.

LISTADO DE COMPONENTES

- Bandejas metálicas GAB STD de 300mm de ancho
- Perfiles de suspensión "1PST"
- Angulares ("L" o "Doble L")
- Piezas de unión (para perfil 1PST)
- Piezas de suspensión "SGSV"
- Elementos de fijación (varillas roscadas M6, casquillos, tuercas, etc..)

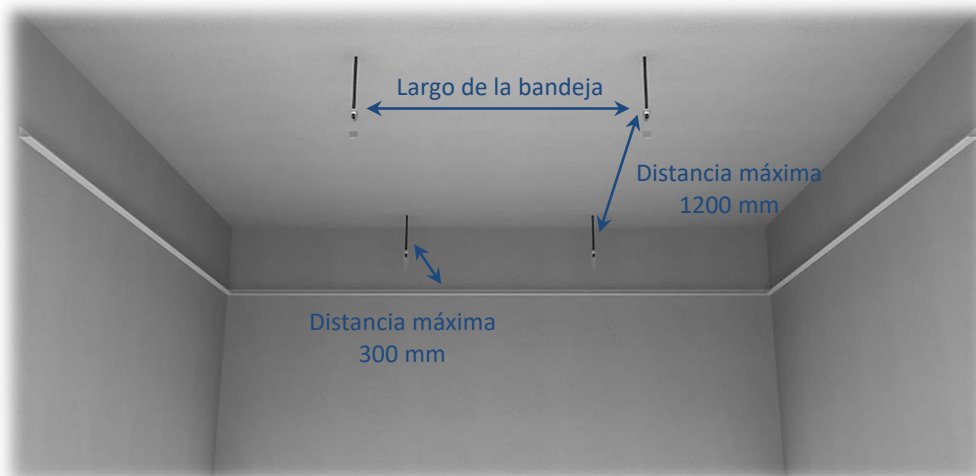


PROCEDIMIENTO DE MONTAJE

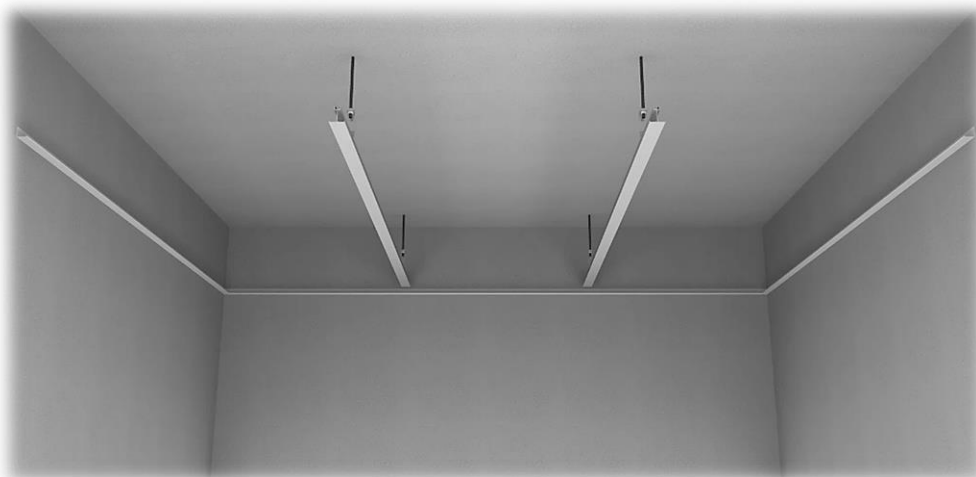
1. Determine la altura a la que se colocará el techo, fijando los angulares ("L" o "doble L") a la pared a lo largo de todo el perímetro del espacio. Estos componentes se fijan a la pared mediante atornillado (ej: tornillos autorroscantes). La unión de los angulares en las esquinas se resuelven cortando los extremos a la vista a 45°.



2. Aplicar los elementos de fijación y las respectivas piezas de suspensión teniendo en cuenta las distancias descritas en la imagen a continuación.

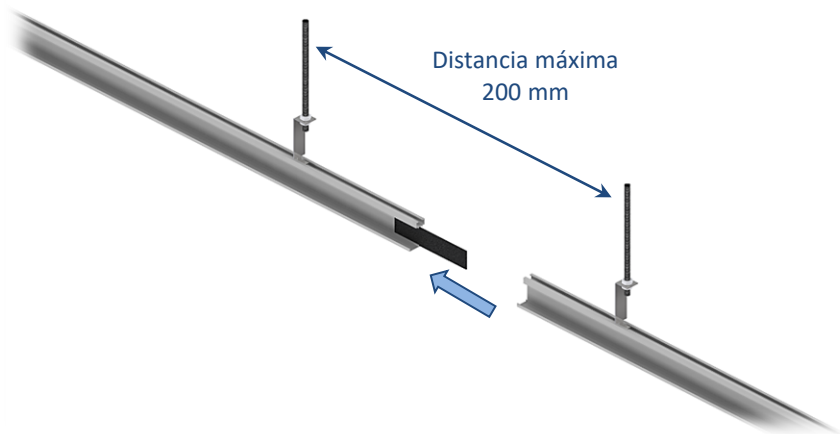


3. Aplicar los perfiles de suspensión 1PST, deslizándolos en las respectivas piezas de suspensión SGSV.



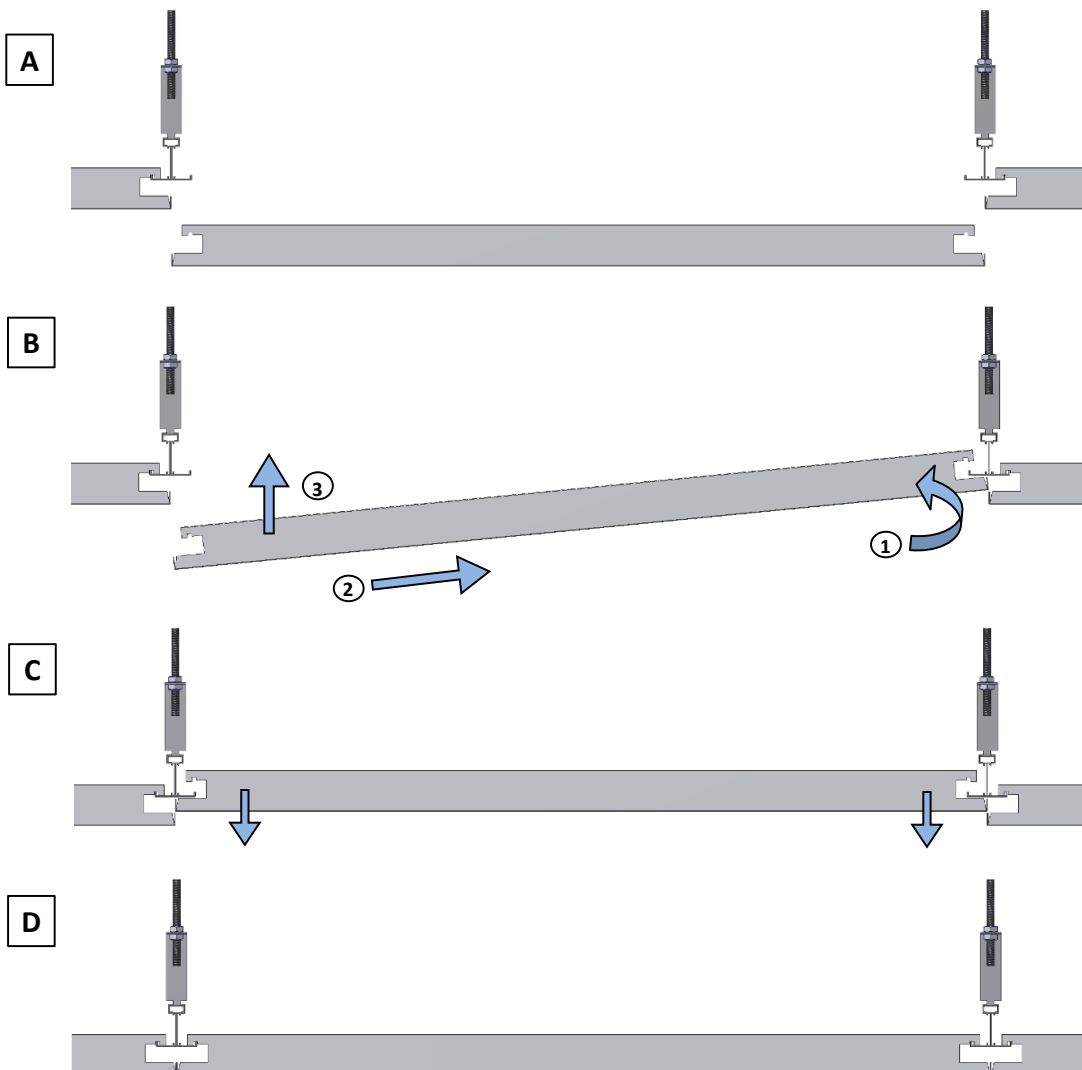
4. Si es necesario unir los perfiles 1PST, se deben aplicar las respectivas piezas de unión como se muestra en la figura a continuación.

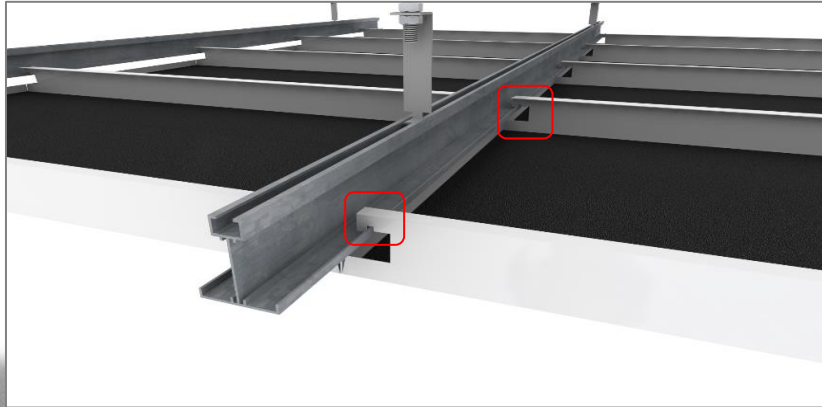
La distancia entre las suspensiones en las zonas de unión de los perfiles 1PST no debe superar los 200 mm.



5. Después de aplicada toda la estructura de suspensión, asegurarse de que esté completamente nivelada.

6. Aplicar las bandejas metálicas GAB STD en la estructura de suspensión, según el esquema ilustrativo a continuación, garantizando que las bandejas quedan correctamente apoyadas y ancladas en perfil de suspensión.





RECOMENDACIONES DE LIMPIEZA Y MANTENIMIENTO

- Los techos metálicos Gabelex tienen una función decorativa, por lo que su acabado final debe estar perfectamente limpio, sin ningún tipo de manchas o otras marcas. Para la manipulación de los materiales se recomienda el uso de guantes, para preservar su limpieza.
- La manipulación de las bandejas GAB STD con largos superiores a 1500mm se deben hacer por dos personas, una cada extremidad, para evitar daños y asegurar que las bandejas quedan correctamente apoyadas y ancladas en el perfil de suspensión durante la instalación.
- Los techos metálicos instalados en el interior de edificios no requieren un mantenimiento especial. Gabelex recomienda una simple limpieza periódica de los materiales.
- Gabelex recomienda que la limpieza del techo metálico se realice con una esponja suave o un paño ligeramente húmedo con agua y jabón suave. No se debe utilizar productos químicos agresivos (solventes o desengrasantes).

GABELEX

INSTRUCCIONES DE MONTAJE Y RECOMENDACIONES DE LIMPIEZA Y MANTENIMIENTO



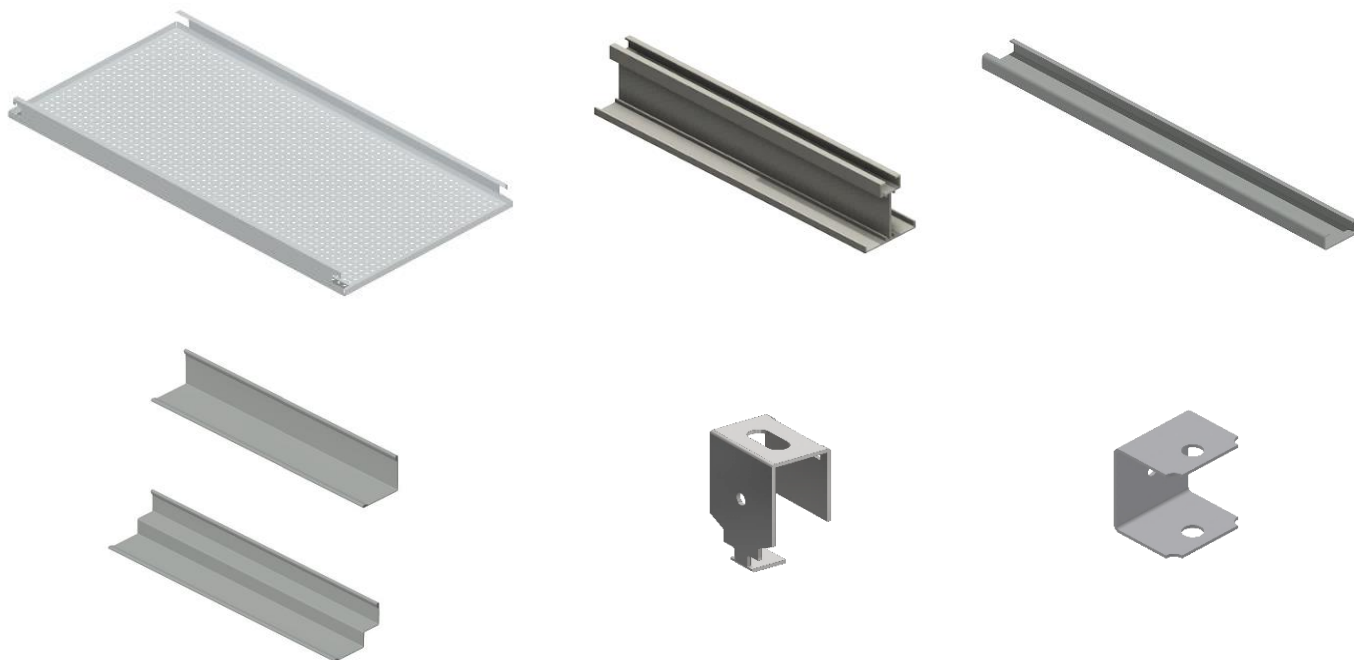
***Techo Metálico - GAB STD de 300mm
(montaje con doble estructura)***

Edición: Enero 2024

SAINT-GOBAIN

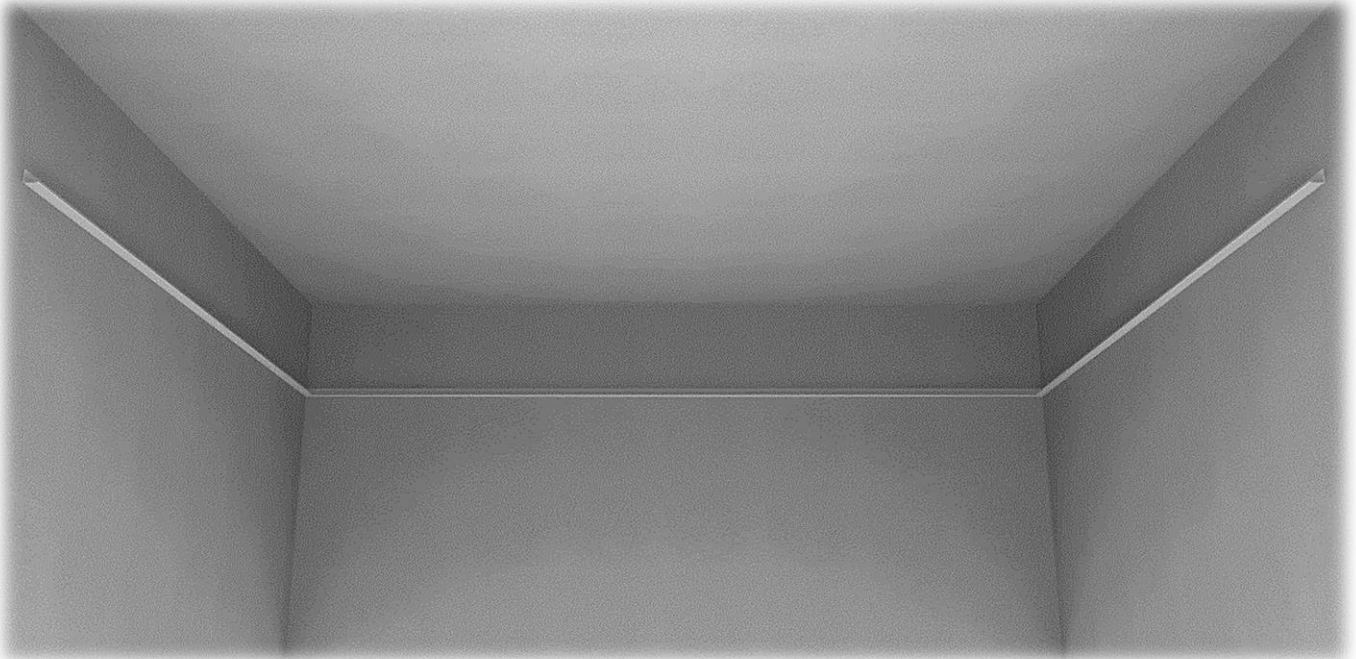
LISTADO DE COMPONENTES

- Bandejas metálicas GAB STD de 300mm de ancho
- Perfiles de suspensión "1PST"
- Perfiles para doble estructura "0PUA"
- Angulares ("L" o "Doble L")
- Piezas de suspensión e unión para doble estructura "SGSD"
- Piezas de suspensión "PSC4" (para perfil 0PUA)
- Elementos de fijación (varillas roscadas M6, casquillos, tuercas, etc..)

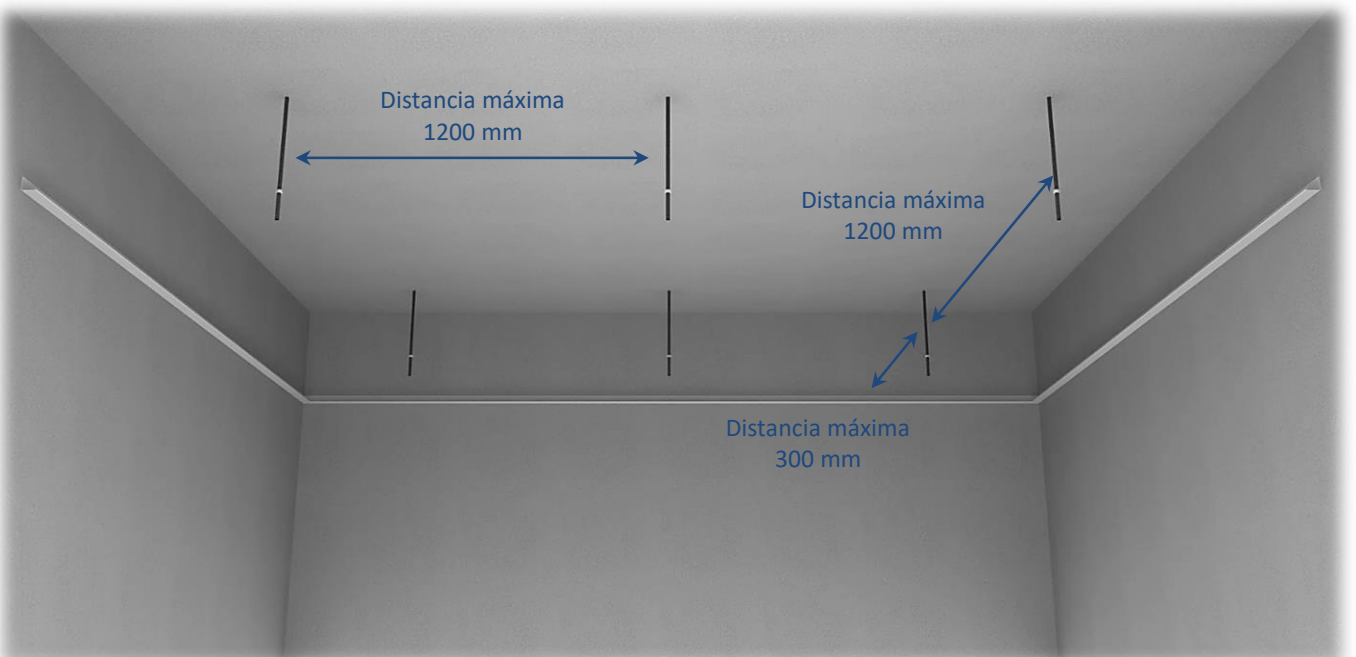


PROCEDIMIENTO DE MONTAJE

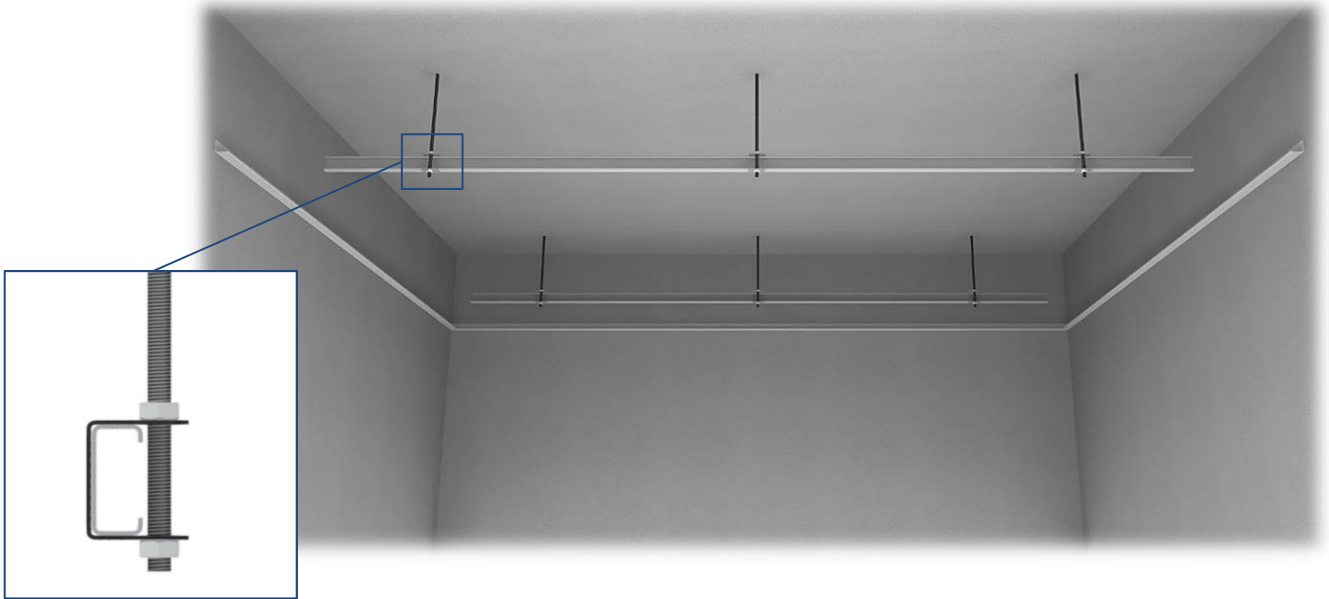
1. Determine la altura a la que se colocará el techo, fijando los angulares ("L" o "doble L") a la pared a lo largo de todo el perímetro del espacio. Estos componentes se fijan a la pared mediante atornillado (ej: tornillos autorroscantes). La unión de los angulares en las esquinas se resuelven cortando los extremos a la vista a 45°.



2. Aplicar los elementos de fijación teniendo en cuenta las distancias descritas en la imagen a continuación.

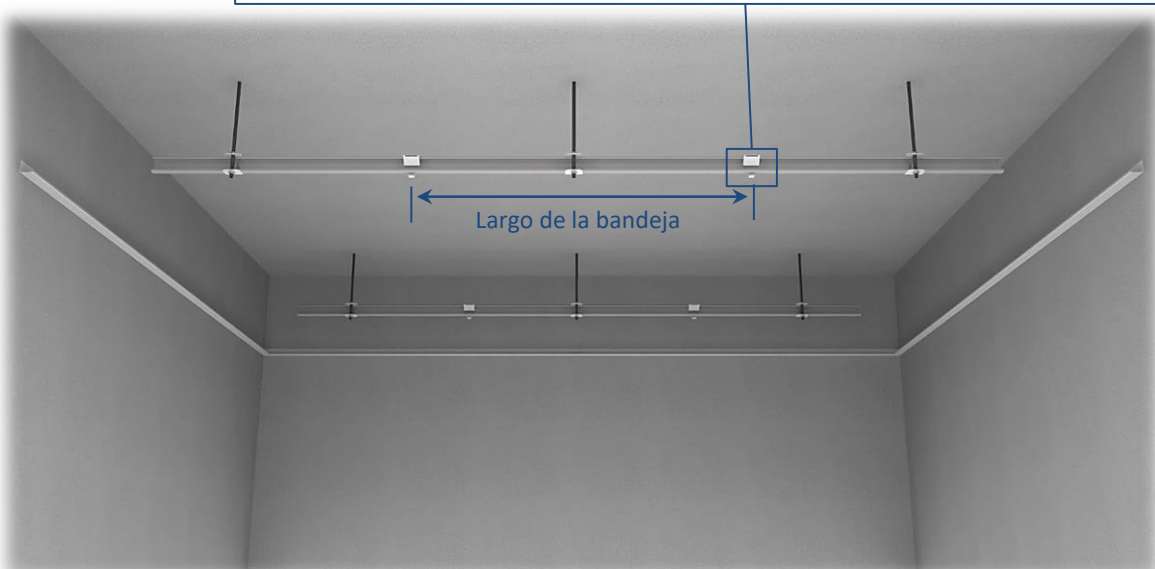
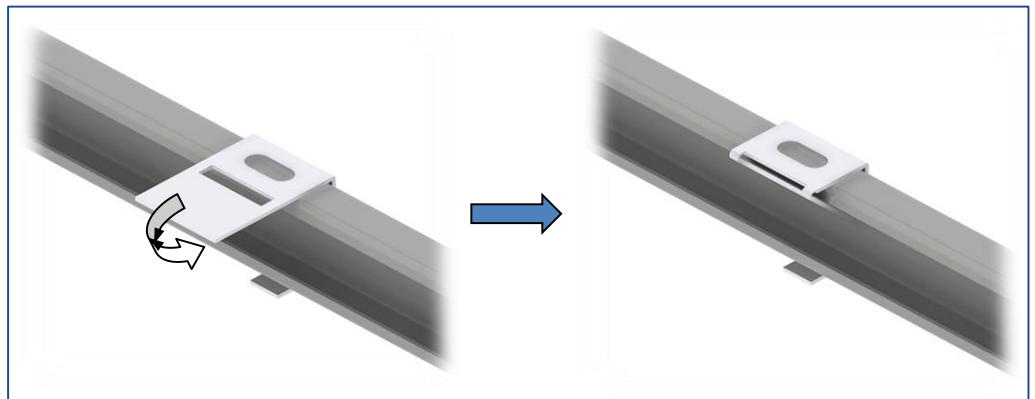


3. Aplicar las piezas de suspensión PSC4 y los perfiles para doble estructura (0PUA) en los respectivos elementos de fijación.

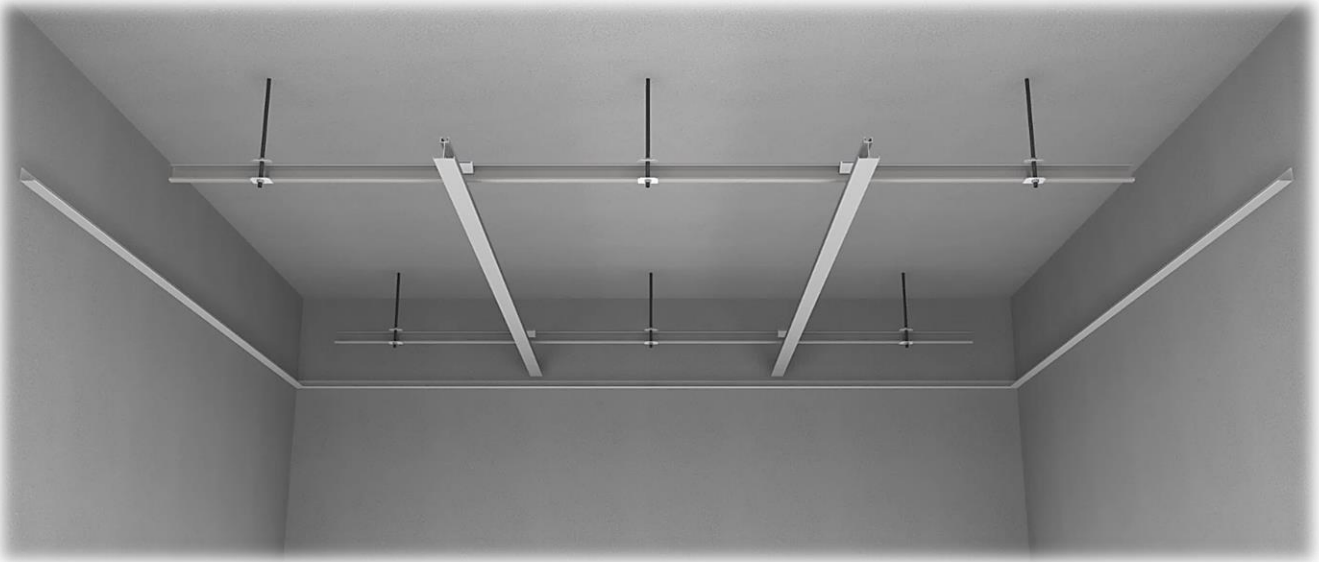


4. Encajar las piezas de suspensión y unión SGSD en el perfil para doble estructura. Esta montaje debe realizarse apretando la pieza de suspensión (SGSD) en lo perfil 0PUA, como se muestra en la siguiente imagen.

La distancia entre ejes de las piezas de suspensión SGSD debe ser igual a lo largo de las bandejas metálicas.

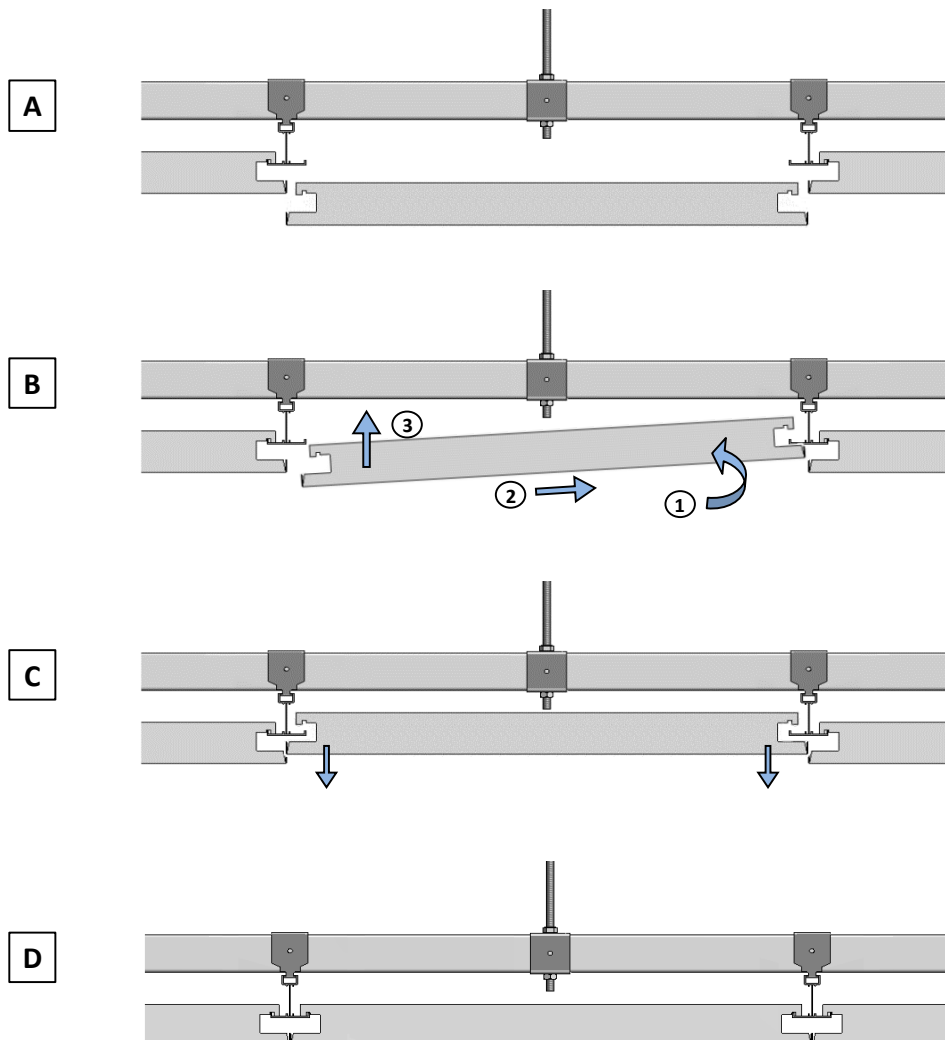


5. Aplicar los perfiles de suspensión 1PST, deslizándolos en las respectivas piezas de suspensión SGSD.



6. Asegurarse de que toda la estructura esté completamente nivelada.

7. Aplique las bandejas metálicas GAB STD, según el esquema ilustrativo a continuación.





RECOMENDACIONES DE LIMPIEZA Y MANTENIMIENTO

- Los techos metálicos Gabelex tienen una función decorativa, por lo que su acabado final debe estar perfectamente limpio, sin ningún tipo de manchas o otras marcas. Para el manejo de los materiales se recomienda el uso de guantes, para preservar su limpieza.
- La manipulación de las bandejas GAB STD con largos superiores a 1500mm se deben hacer por dos personas, una cada extremidad, para evitar daños y asegurar que las bandejas quedan correctamente apoyadas y ancladas en el perfil de suspensión durante la instalación.
- Los techos metálicos instalados en el interior de edificios no requieren un mantenimiento especial. Gabelex recomienda una simple limpieza periódica de los materiales.
- Gabelex recomienda que la limpieza del techo metálico se realice con una esponja suave o un paño ligeramente húmedo con agua y jabón suave. **No se debe utilizar productos químicos agresivos (solventes o desengrasantes).**