

# **GABELEX**

## ***INSTRUCCIONES DE MONTAJE Y RECOMENDACIONES DE LIMPIEZA Y MANTENIMIENTO***



### ***Techo Metálico - LAMAS AB***

Edición: Enero 2022

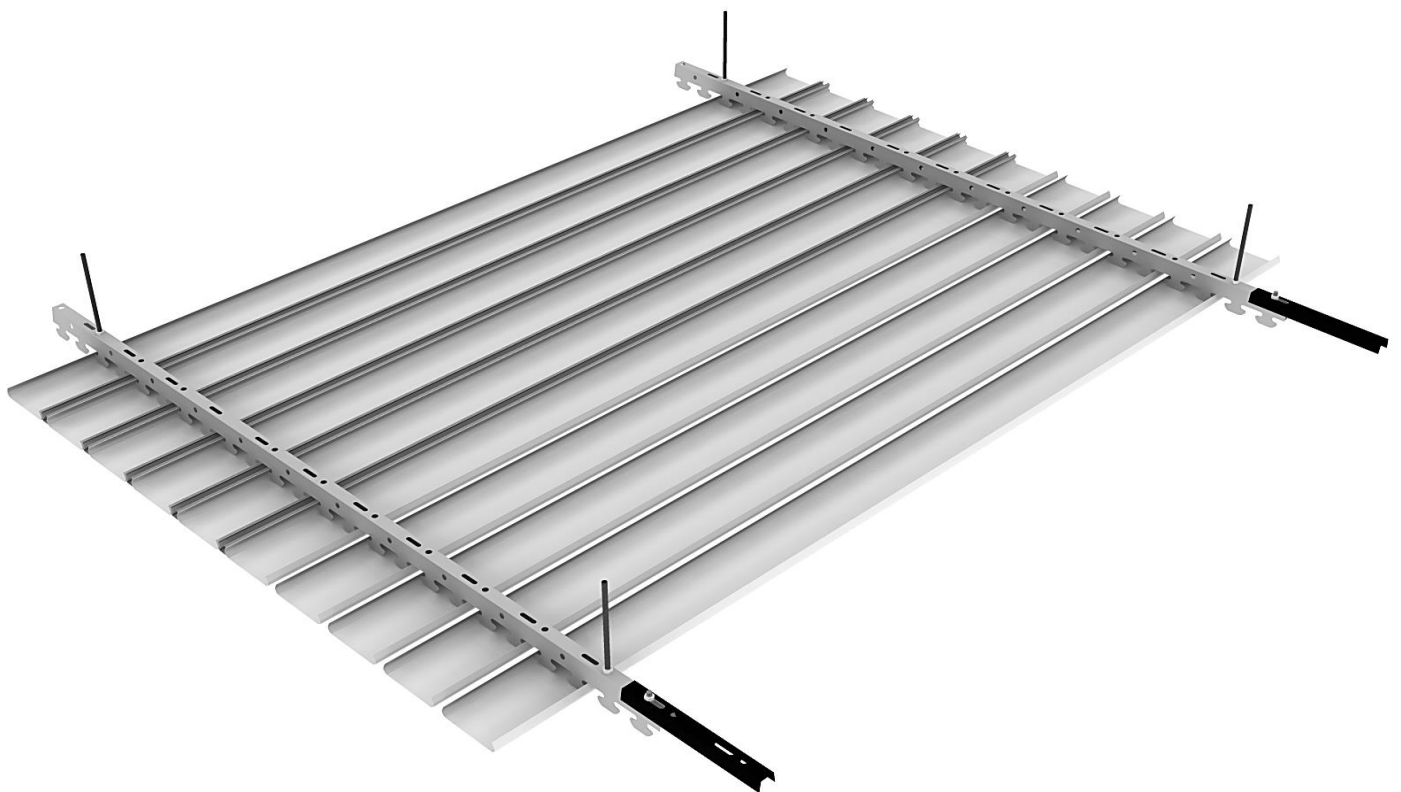
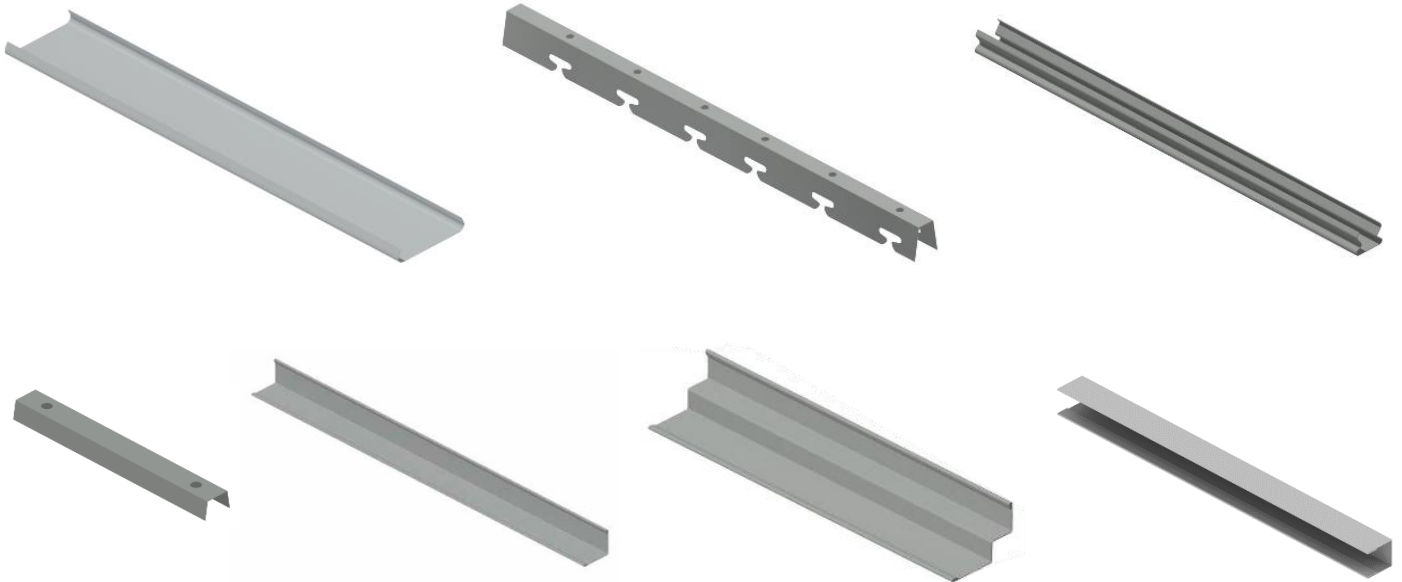


SAINT-GOBAIN

The Saint-Gobain logo consists of a stylized graphic of a building or skyline in blue and red, positioned above the company name 'SAINT-GOBAIN' in blue capital letters.

**LISTADO DE COMPONENTES**

- Lamas A
- Perfiles de suspensión "PGFB"
- Junquillos "000B"
- Piezas de unión para perfil PGFB (si es aplicable)
- Angulares ("L" , "Doble L" o "U")
- Elementos de fijación (varillas roscadas M6, casquillos, tuercas, etc..)

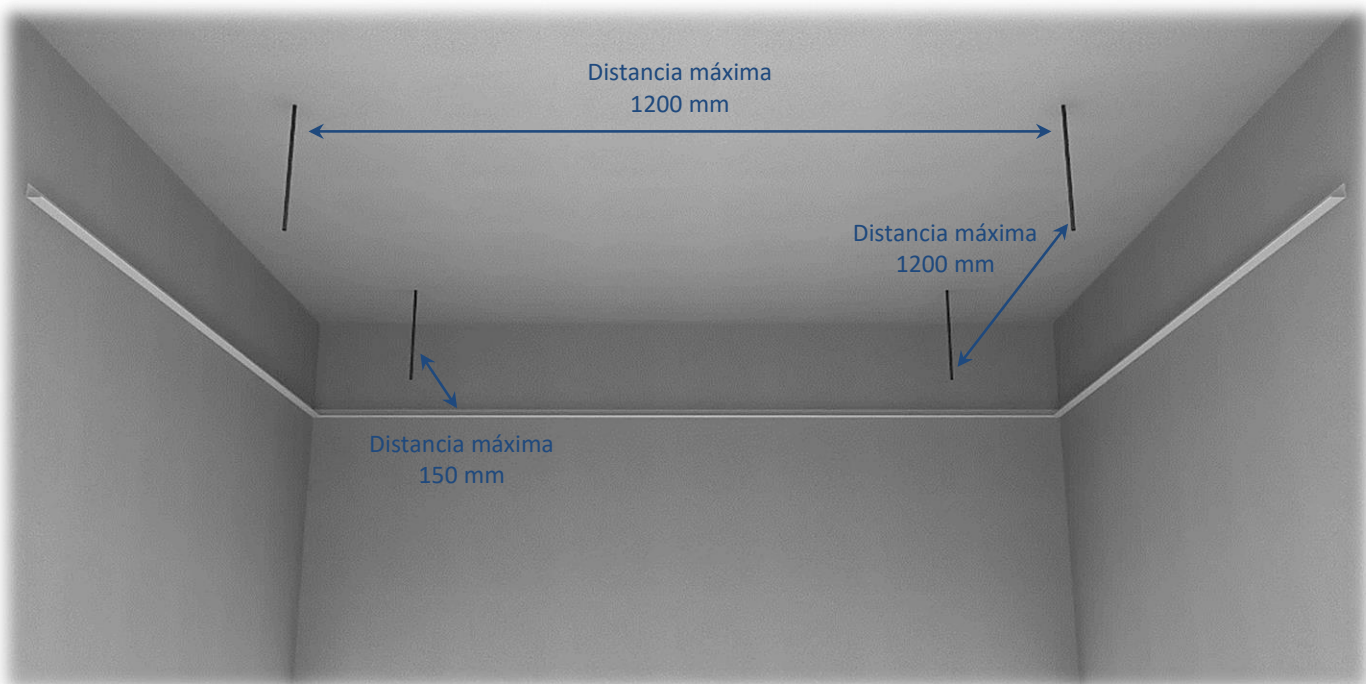


**PROCEDIMIENTO DE MONTAJE**

1. Determine la altura a la que se colocará el techo, fijando los angulares a la pared a lo largo de todo el perímetro del espacio. Estos componentes se fijan a la pared mediante atornillado (ej: tornillos autorroscantes). La unión de los angulares en las esquinas se resuelven cortando los extremos a la vista a 45°.



2. Aplicar las varillas roscadas teniendo en cuenta las distancias descritas en la imagen a continuación.

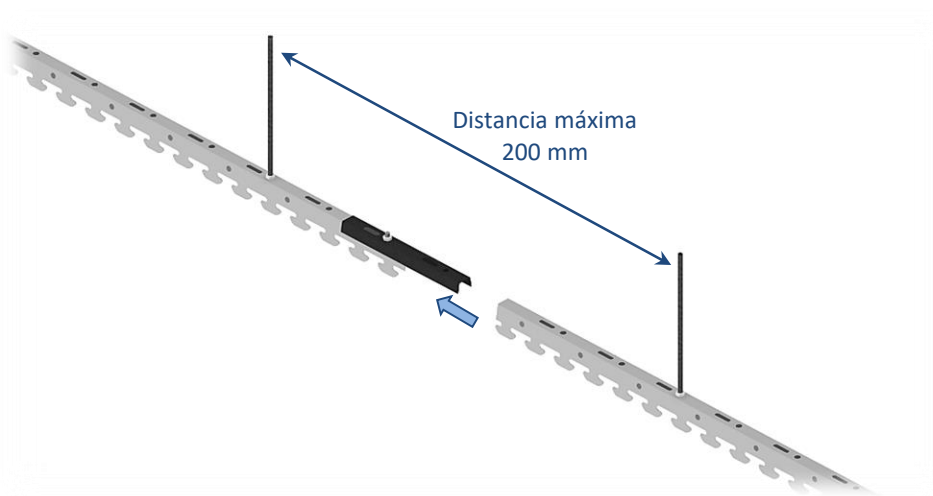


3. Aplicar los perfiles de suspensión PGFB en las varillas roscadas.



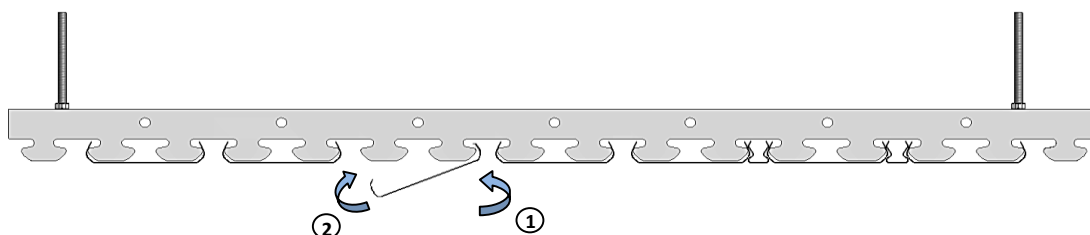
4. Si es necesario unir los perfiles de suspensión, aplicar las respectivas piezas de unión en los perfiles a unir como se muestra en la siguiente figura (alineando los agujeros existentes en la pieza con los agujeros existentes en los perfiles de suspensión y usando elementos de fijación adecuados).

La distancia entre las suspensiones en las zonas de unión de los perfiles PGFB no debe superar los 200 mm.

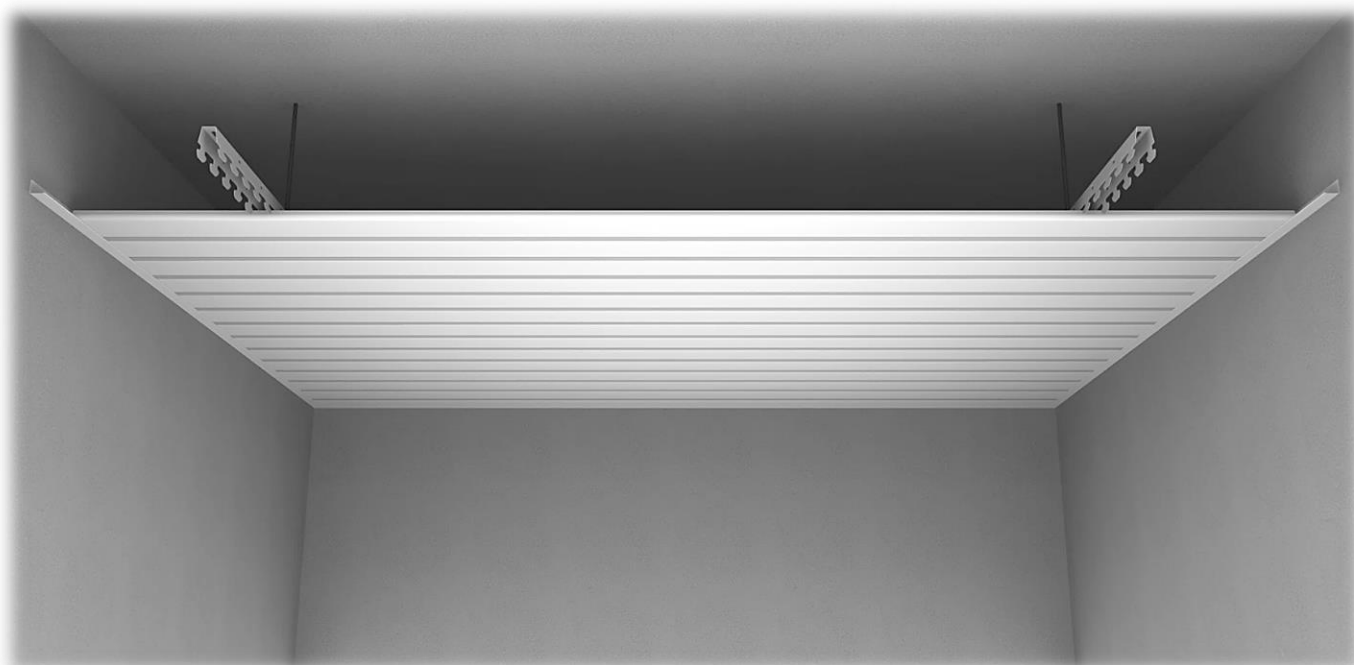
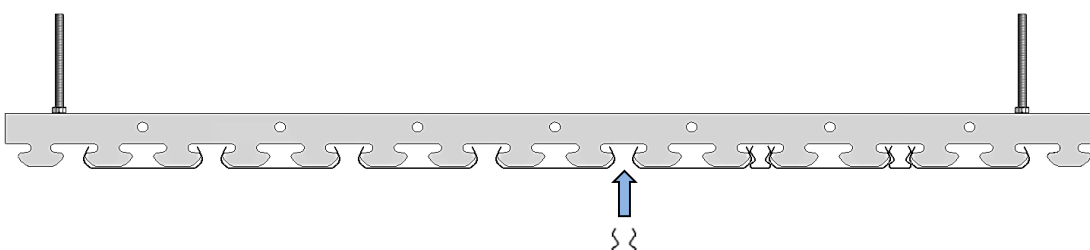


5. Después de ensamblar toda la estructura, debe asegurarse de que esté completamente nivelada.

6. Aplicar las lamas A en los respectivos perfiles de suspensión, como se muestra en la siguiente figura, comprobando que encajan perfectamente en la estructura.



7. Aplicar los junquillos 000B entre las lamas A, como se muestra en la siguiente figura, comprobando que encajan perfectamente



### **RECOMENDACIONES DE LIMPIEZA Y MANTENIMIENTO**

- Los techos metálicos Gabelex tienen una función decorativa, por lo que su acabado final debe estar perfectamente limpio, sin ningún tipo de manchas o otras marcas. Para el manejo de los materiales se recomienda el uso de guantes, para preservar su limpieza.
- Los techos metálicos instalados en el interior de edificios no requieren un mantenimiento especial. Gabelex recomienda una simple limpieza periódica de los materiales.
- Para techos metálicos instalados en semi-exterior, Gabelex recomienda una limpieza más regular (mínimo cada 2-3 meses).
- Gabelex recomienda que la limpieza del techo metálico se realice con una esponja suave o un paño ligeramente húmedo con agua y jabón suave. **No se debe utilizar productos químicos agresivos (solventes o desengrasantes).**