

GABELEX

INSTRUCCIONES DE MONTAJE Y RECOMENDACIONES DE LIMPIEZA Y MANTENIMIENTO



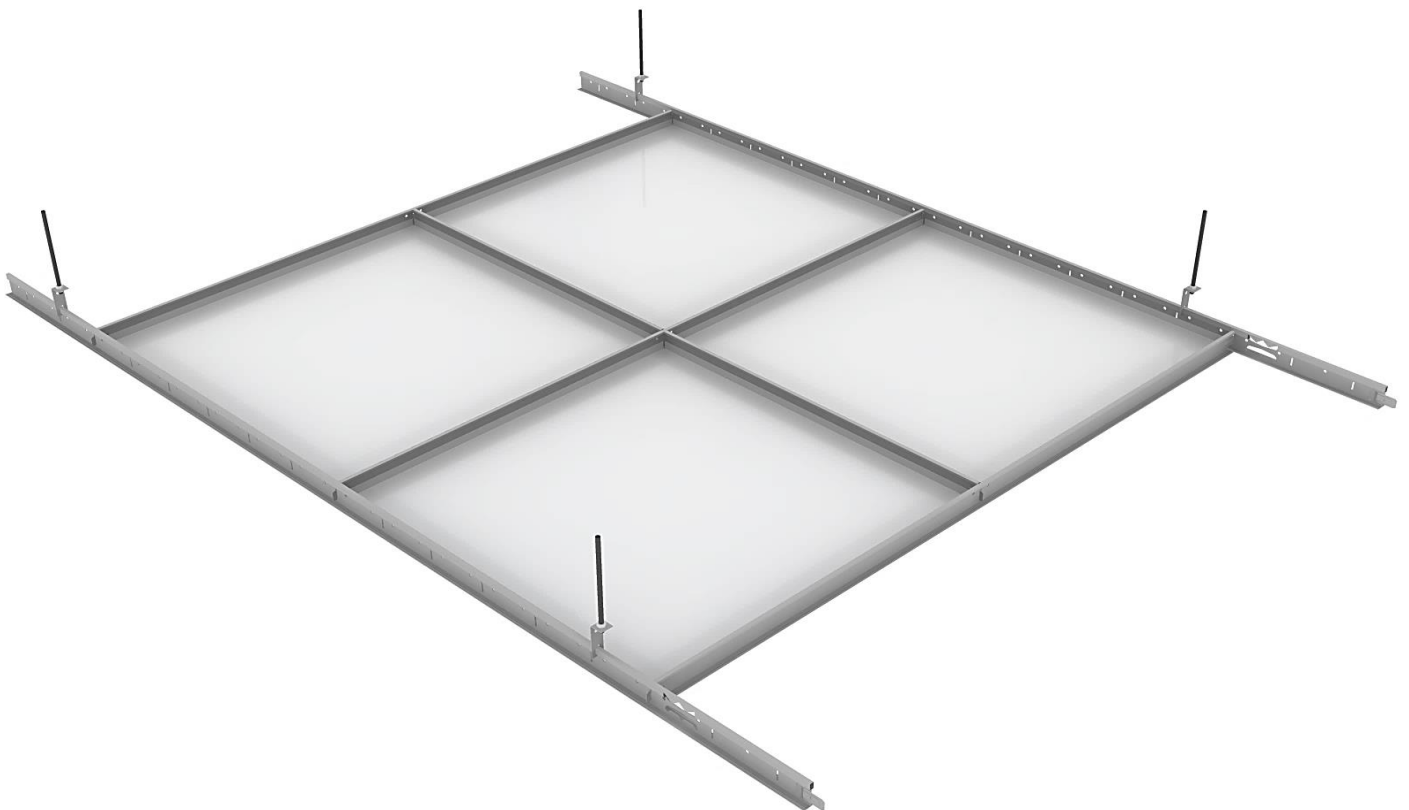
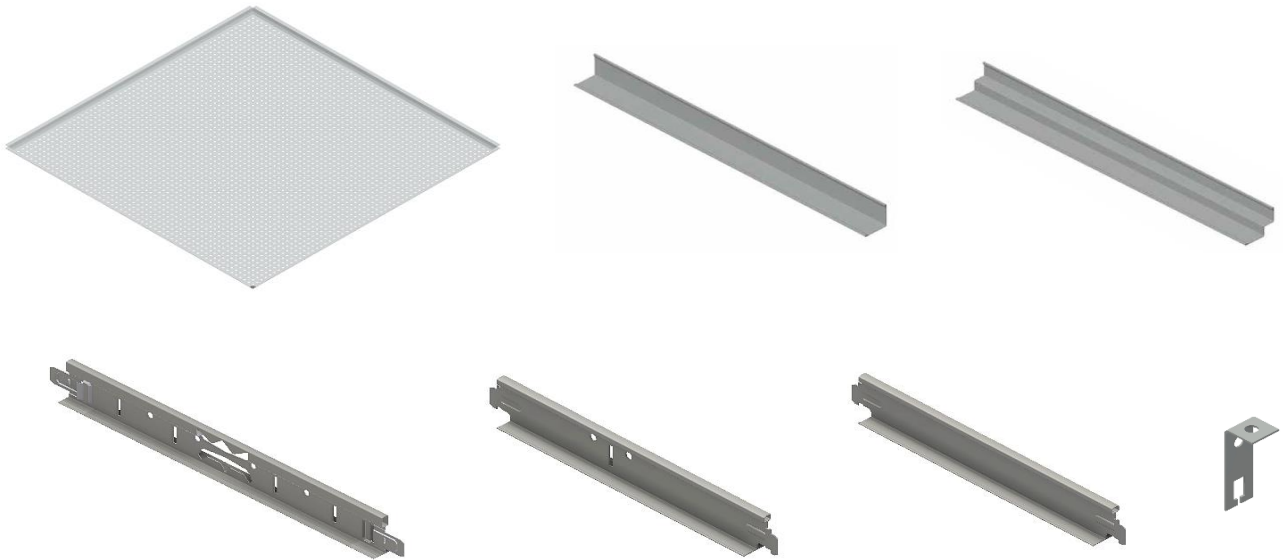
Techo Metálico - R811

SAINT-GOBAIN

Edición: Enero 2022

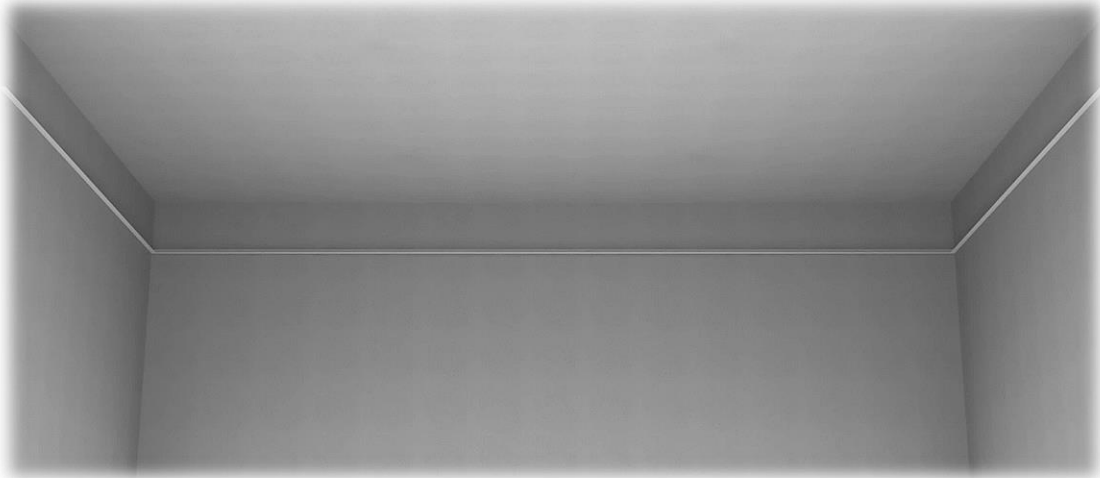
LISTADO DE COMPONENTES

- Bandejas metálicas R811 (600x600mm)
- Angulares ("L" o "Doble L")
- Perfiles QUICK-LOCK® (perfiles primarios y secundarios)
- Piezas de suspensión "OSRV"
- Elementos de fijación (varillas roscadas M6, casquillos, tuercas, etc..)

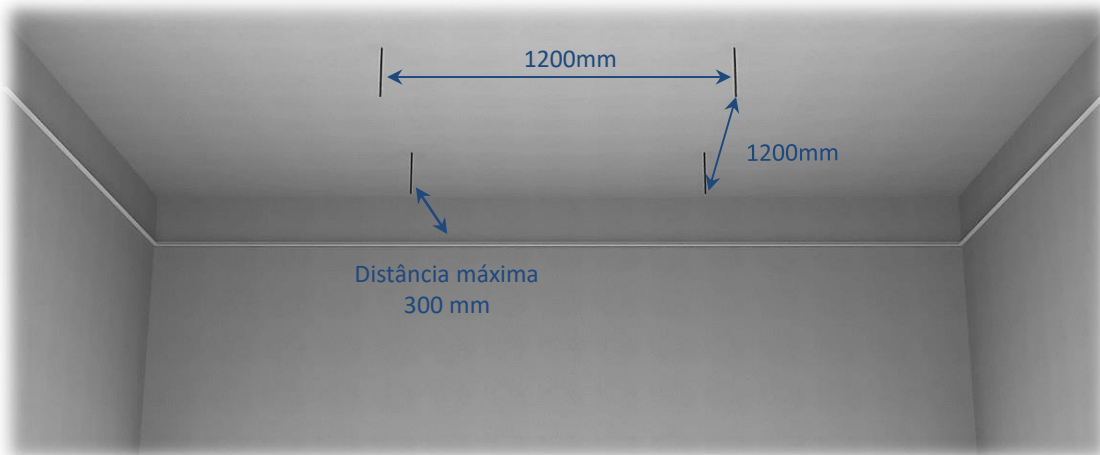


PROCEDIMIENTO DE MONTAJE

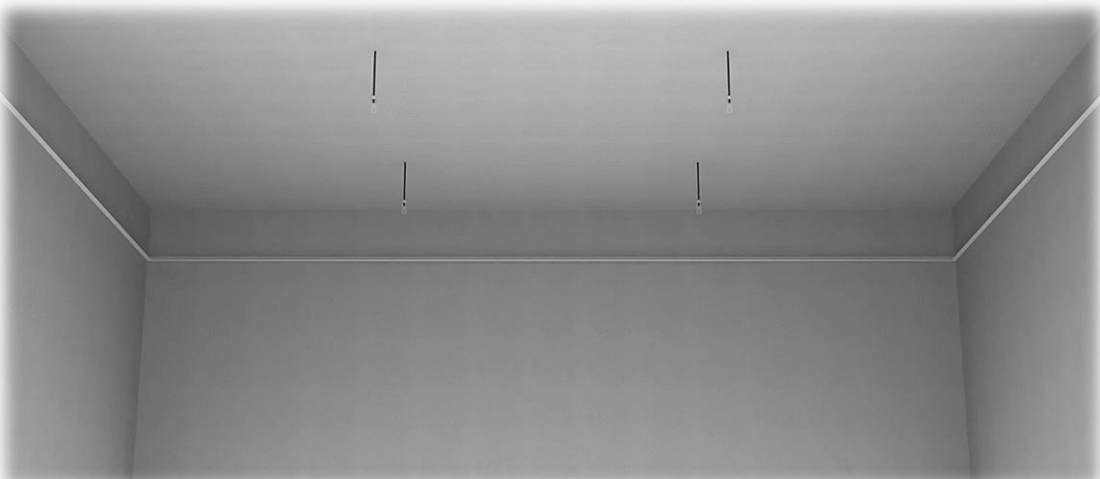
1. Determine la altura a la que se colocará el techo, fijando los angulares ("L" o "doble L") a la pared a lo largo de todo el perímetro del espacio. Estos componentes se fijan a la pared mediante atornillado (ej: tornillos autorroscantes). La unión de los angulares en las esquinas se resuelven cortando los extremos a la vista a 45°.



2. Aplicar los elementos de fijación teniendo en cuenta las distancias descritas en la imagen a continuación.

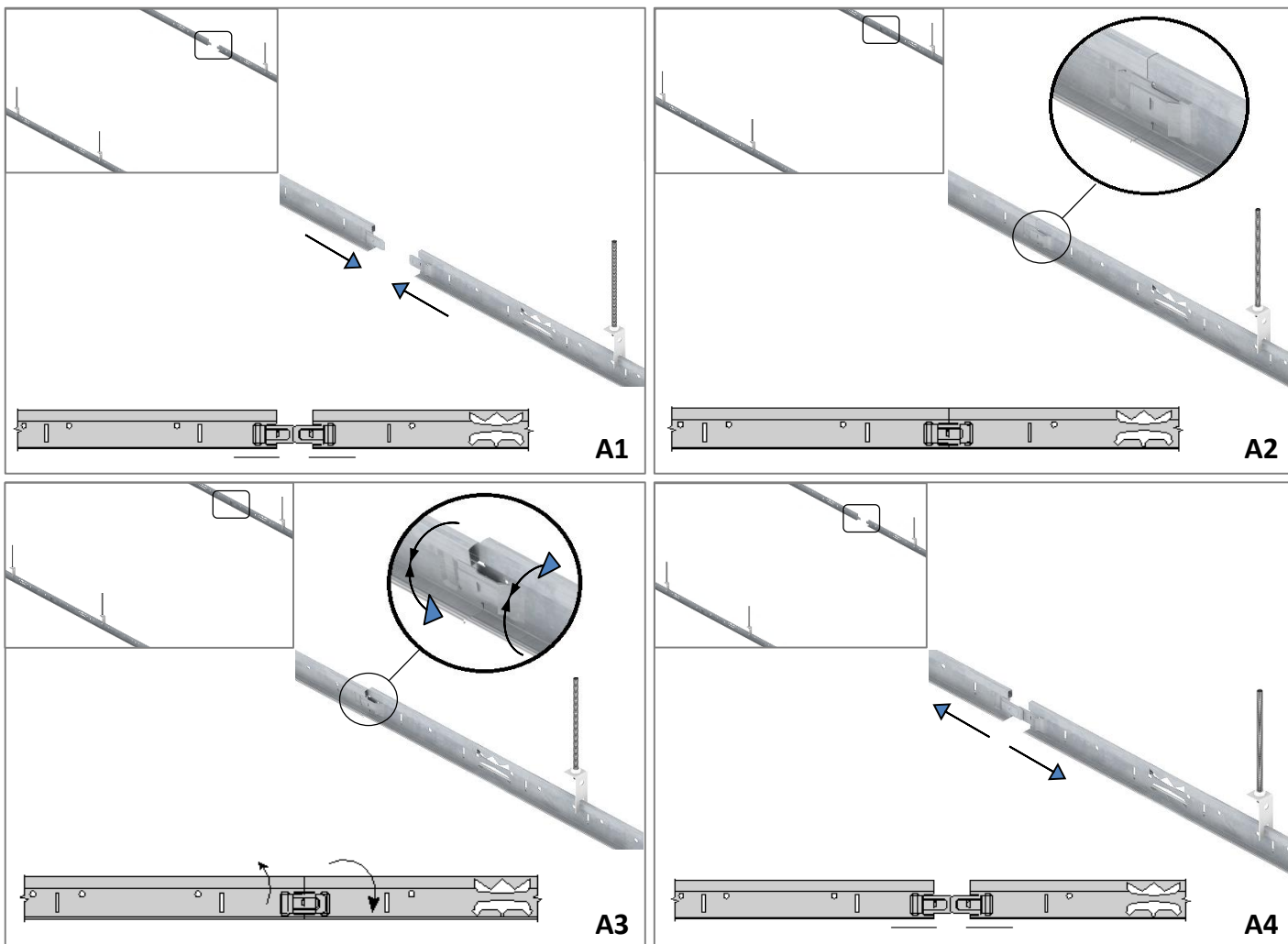


3. Aplicar las piezas de suspensión "OSRV" en los respectivos elementos de fijación.

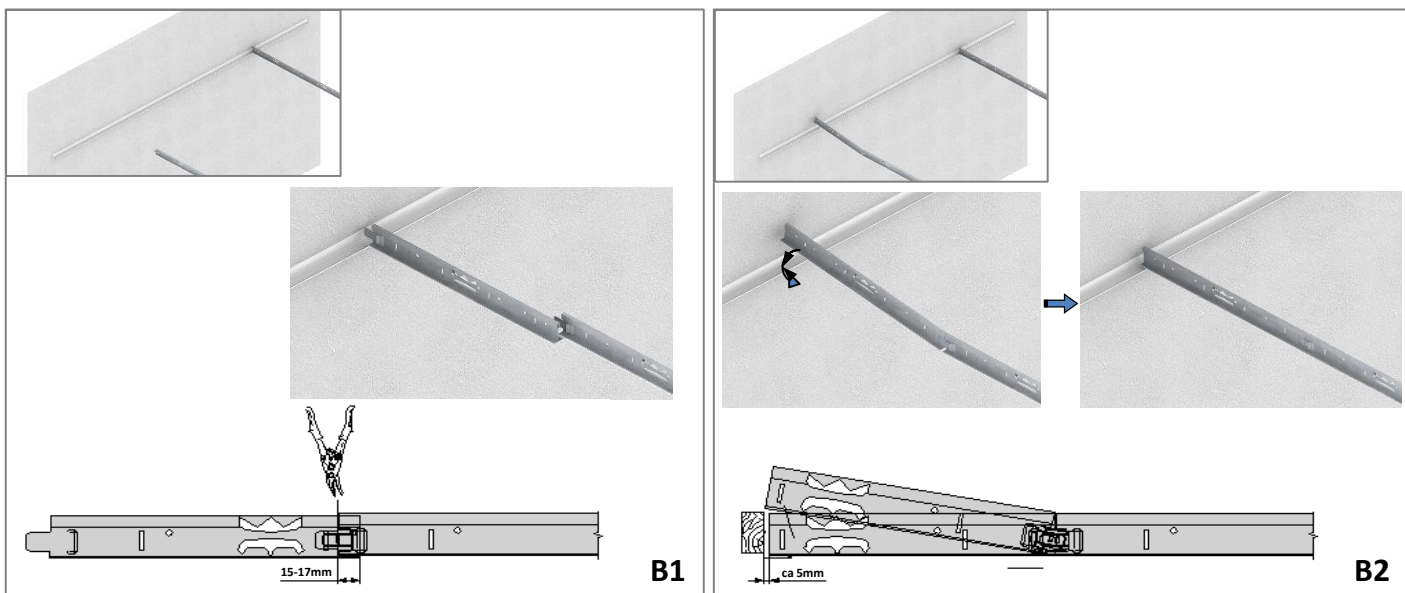


Montaje de los perfiles primarios QUICK-LOCK®

4. La conexión se hace de forma automática por sistema de "clic" (A1, A2). Es posible el desmontaje de los perfiles por rotación (A3, A4). Esta acción no daña el encaje.



4a. Ajuste de la longitud de los perfiles primarios en los angulares.

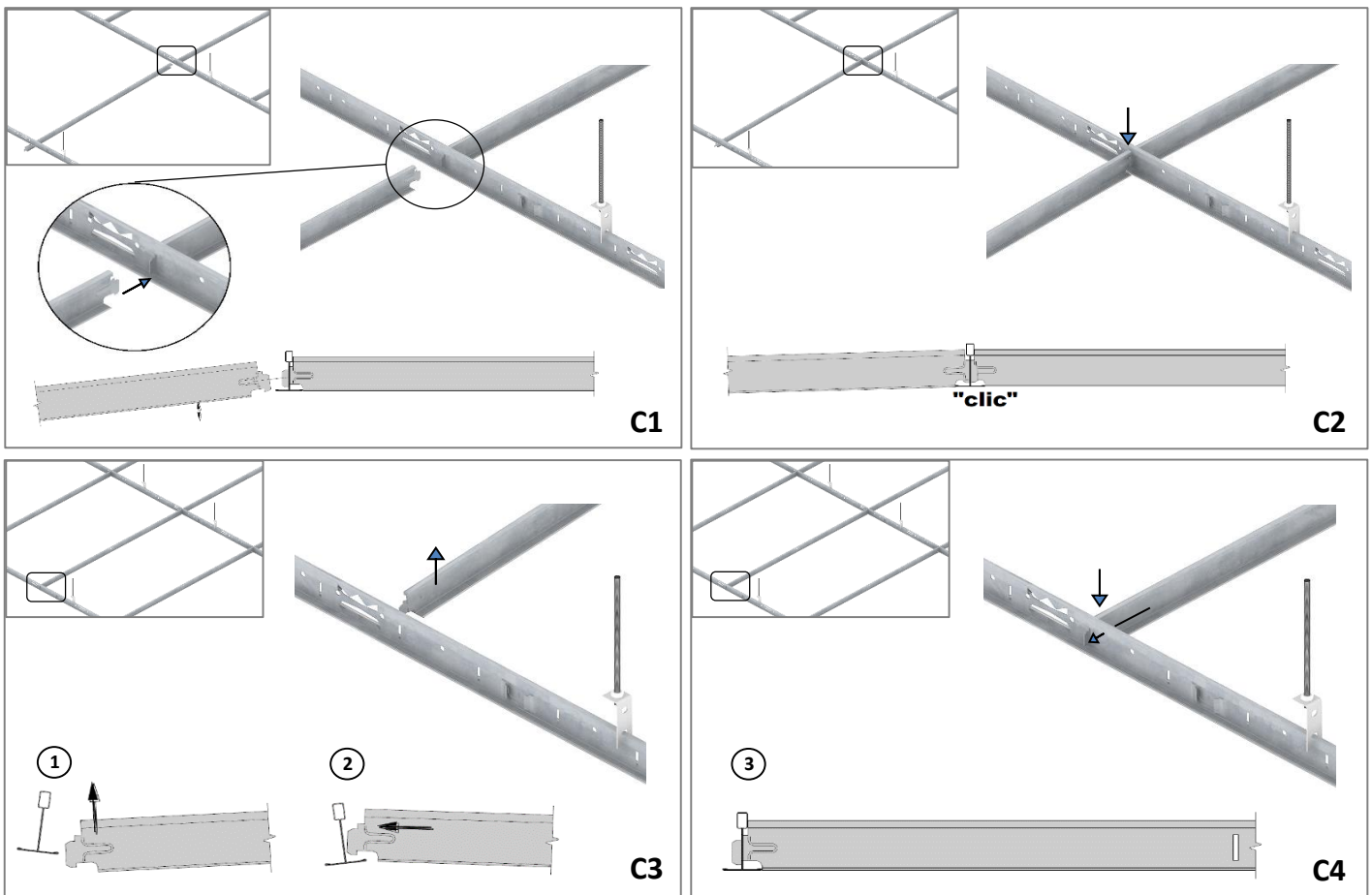


Montaje de los perfiles secundarios QUICK-LOCK®

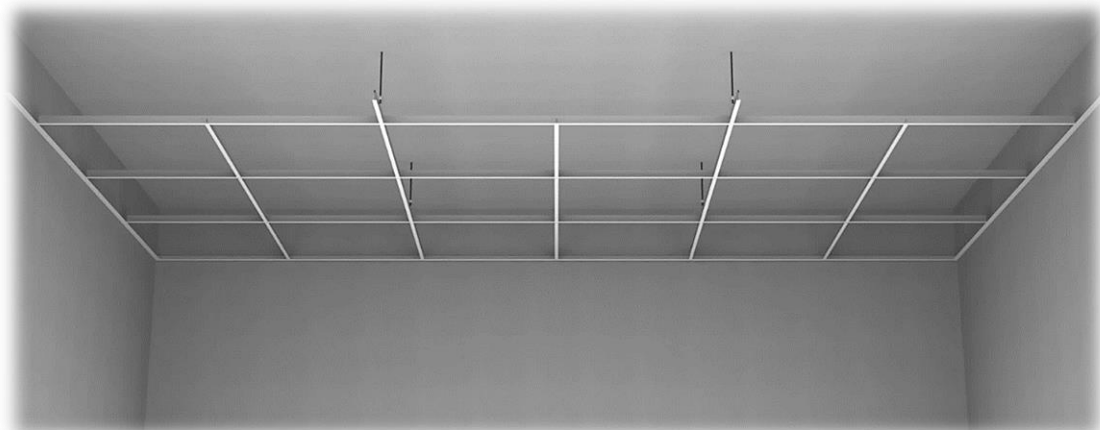
5. La conexión de los perfiles secundarios QUICK-LOCK® es estable, siendo confirmada por un "clic" (C2). La estabilidad de la conexión evita el desenganche involuntario, sin embargo, mantiene la versatilidad de ser fácilmente desmontable.

Para obtener el mejor rendimiento de montaje, proceda de la siguiente manera:

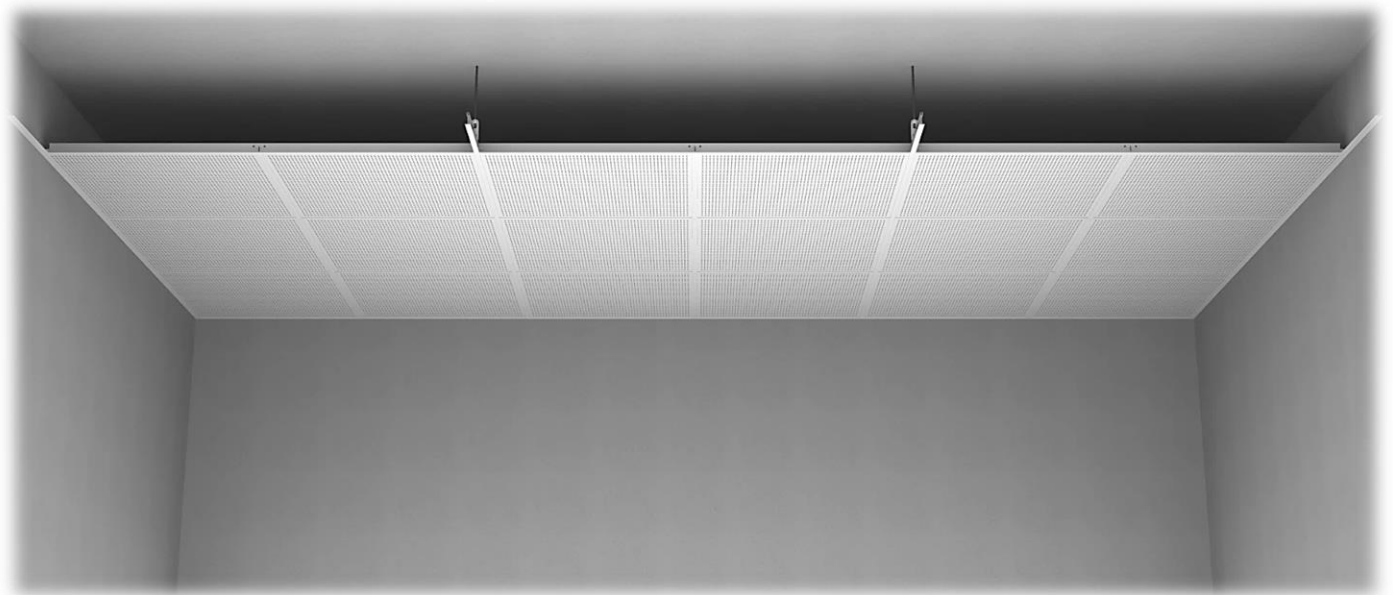
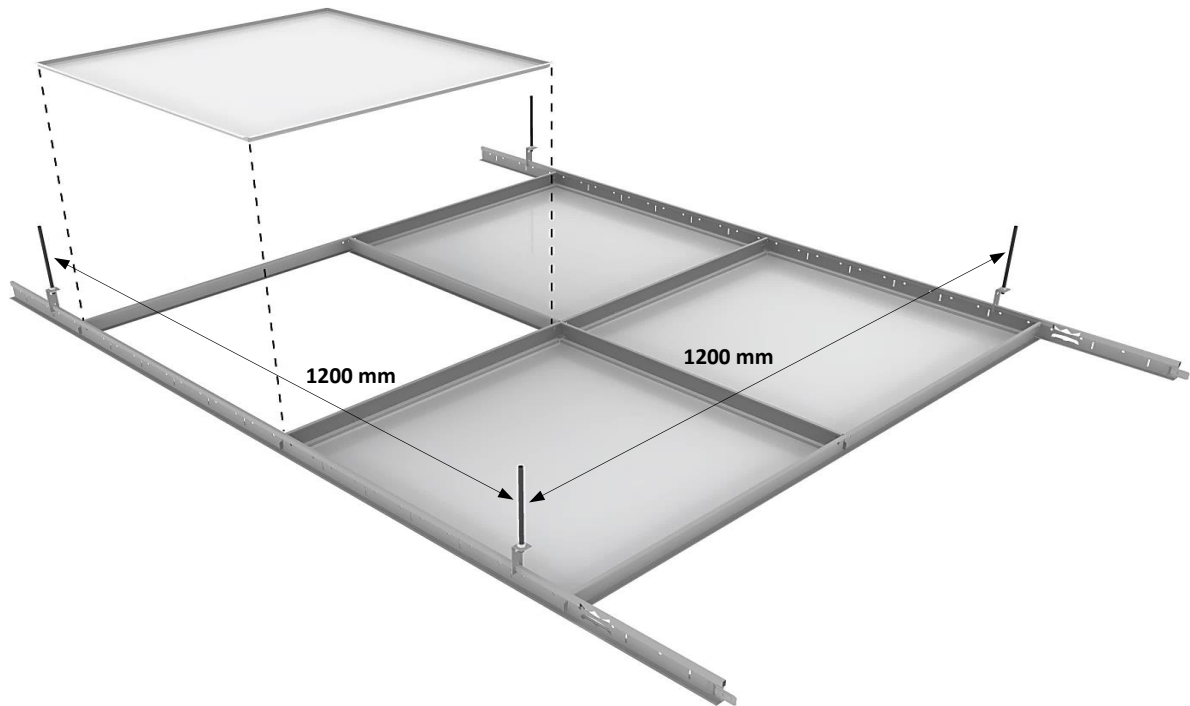
- Organizar el trabajo para aplicar los perfiles en cadena.
- Primero inserte el perfil secundario en el lado donde el agujero ya está ocupado (C1), conectándolo siempre a la derecha del existente.
- Para insertar el otro extremo del perfil secundario, es necesario torcer levemente la parte inferior del perfil primario (C3 y C4, pasos 1, 2 y 3).
- Para evitar deformaciones en el lacado, manipular el perfil solo en la parte galvanizada.



6. Una vez instalados los perfiles QUICK-LOCK®, debe asegurarse de que toda la estructura esté completamente nivelada.



7. Superponer las bandejas R811 sobre la estructura de los perfiles, luego bajarlas y comprobar que encajan perfectamente en la estructura.



RECOMENDACIONES DE LIMPIEZA Y MANTENIMIENTO

- Los techos metálicos Gabelex tienen una función decorativa, por lo que su acabado final debe estar perfectamente limpio, sin ningún tipo de manchas o otras marcas. Para el manejo de los materiales se recomienda el uso de guantes, para preservar su limpieza.
- Los techos metálicos instalados en el interior de edificios no requieren un mantenimiento especial. Gabelex recomienda una simple limpieza periódica de los materiales.
- Gabelex recomienda que la limpieza del techo metálico se realice con una esponja suave o un paño ligeramente húmedo con agua y jabón suave. **No se debe utilizar productos químicos agresivos (solventes o desengrasantes).**