

GABELEX

INSTRUCCIONES DE MONTAJE Y RECOMENDACIONES DE LIMPIEZA Y MANTENIMIENTO



Techo Metálico - REJILLA U (montaje tipo 1)

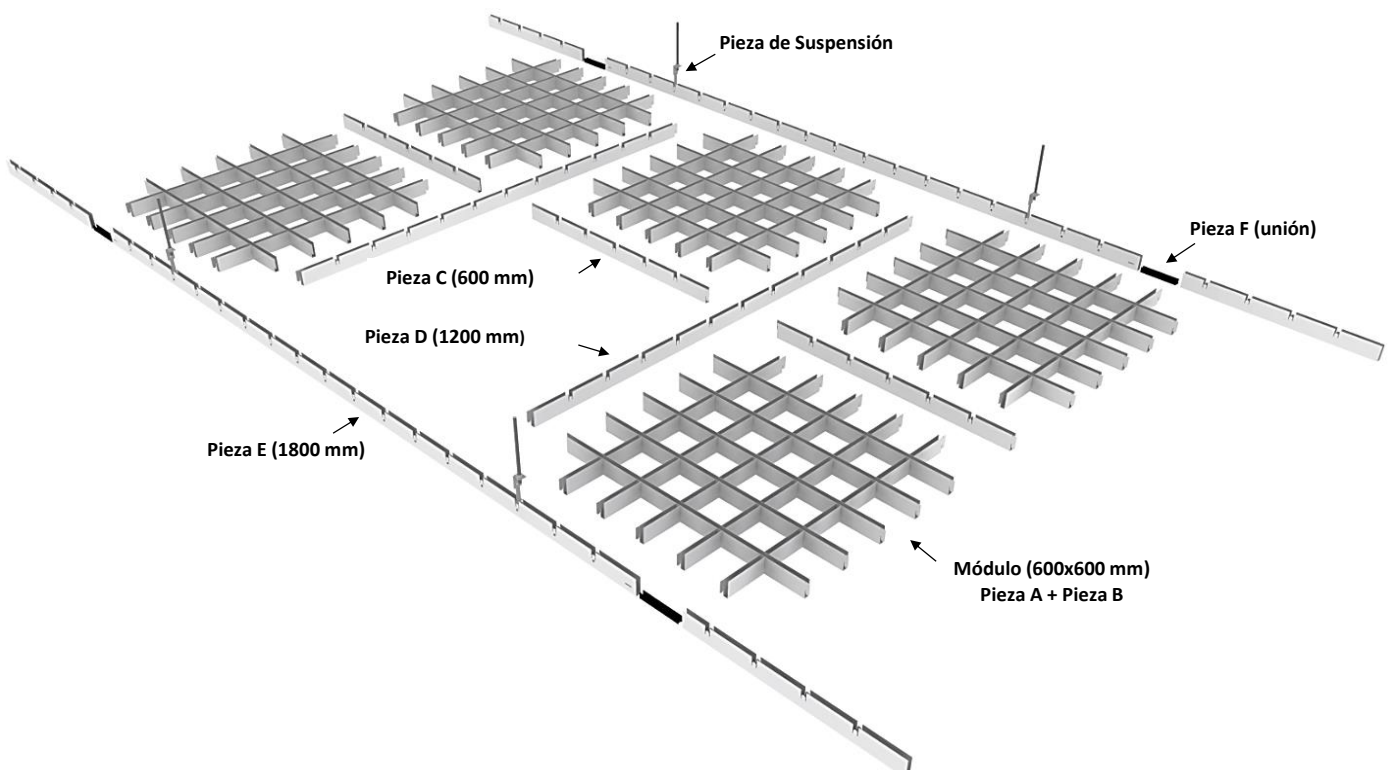
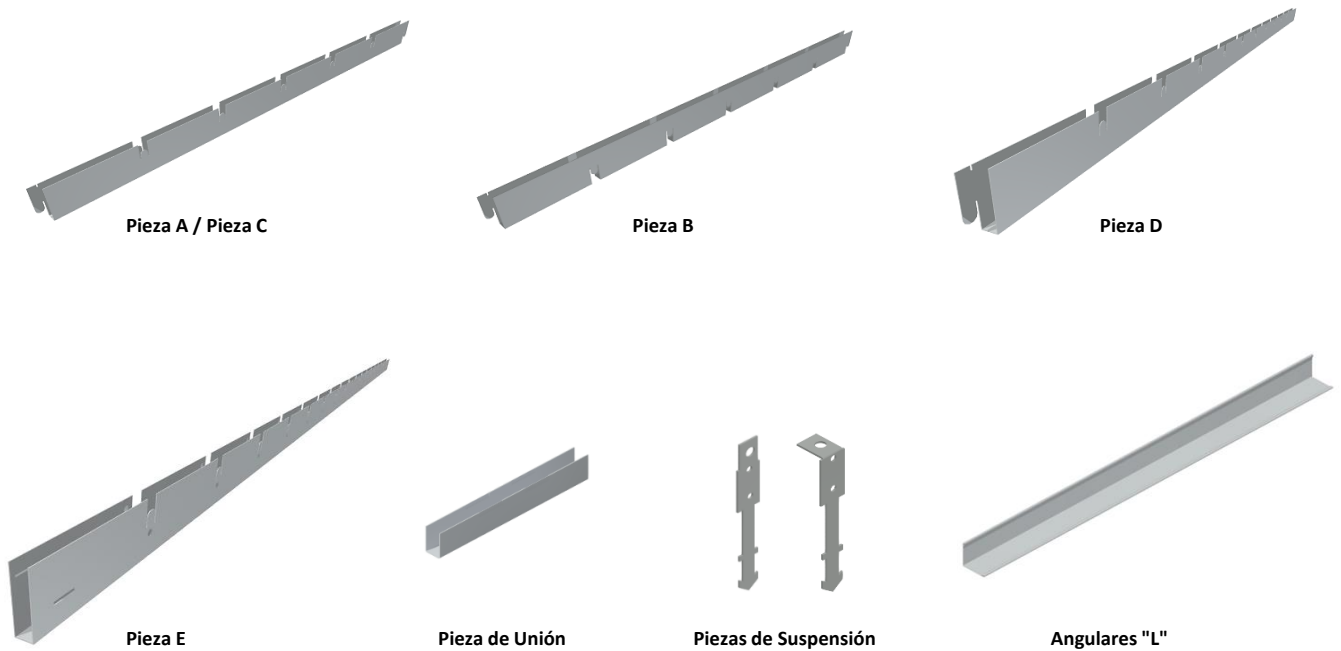
Edición: Enero 2022



SAINT-GOBAIN

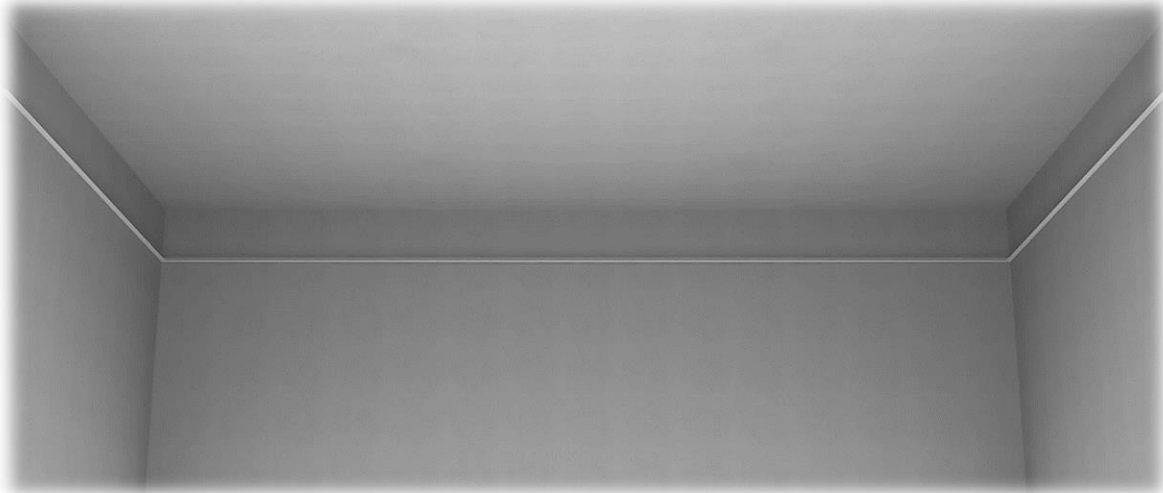
LISTADO DE COMPONENTES

- Pieza A (600mm)
- Pieza B (600mm)
- Pieza C (600mm)
- Pieza D (1200mm)
- Pieza E (1800mm)
- Pieza de unión para Rejilla U
- Piezas de suspensión
- Angulares "L"
- Elementos de fijación (varillas roscadas M6, casquillos, tuercas, etc..)

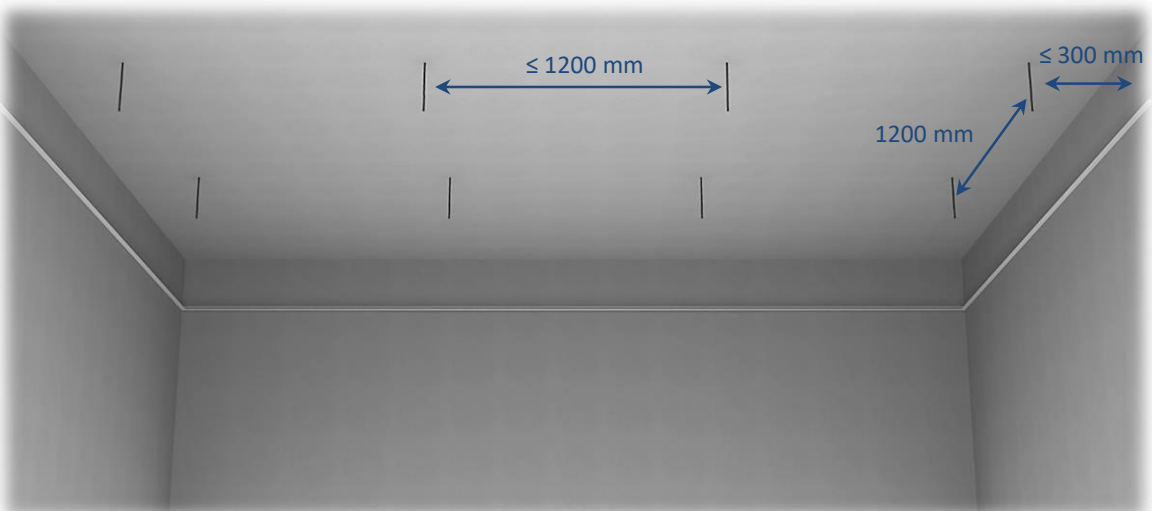


PROCEDIMIENTO DE MONTAJE

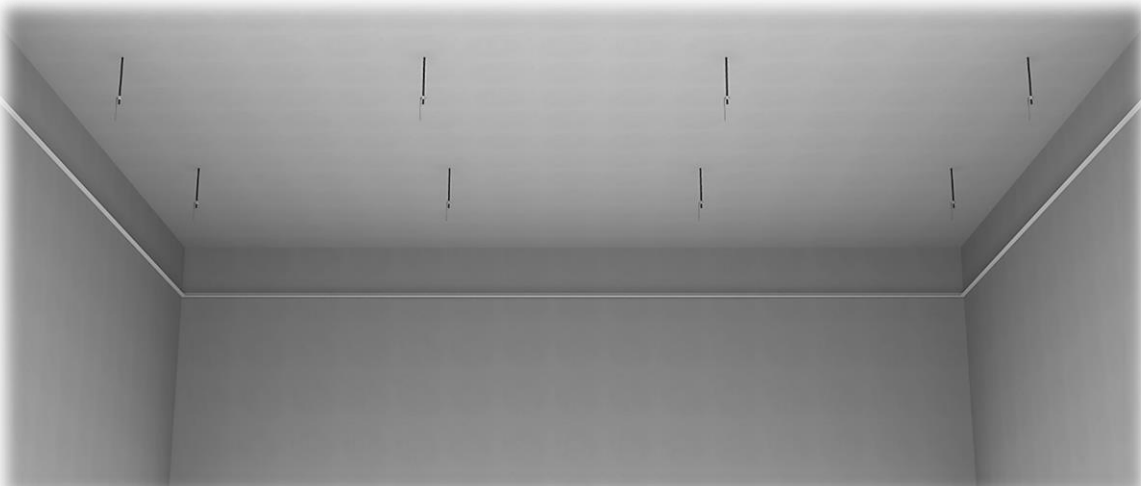
1. Determine la altura a la que se colocará el techo, fijando los angulares a la pared a lo largo de todo el perímetro del espacio. Estos componentes se fijan a la pared mediante atornillado (ej: tornillos autorroscantes). La unión de los angulares en las esquinas se resuelven cortando los extremos a la vista a 45°.



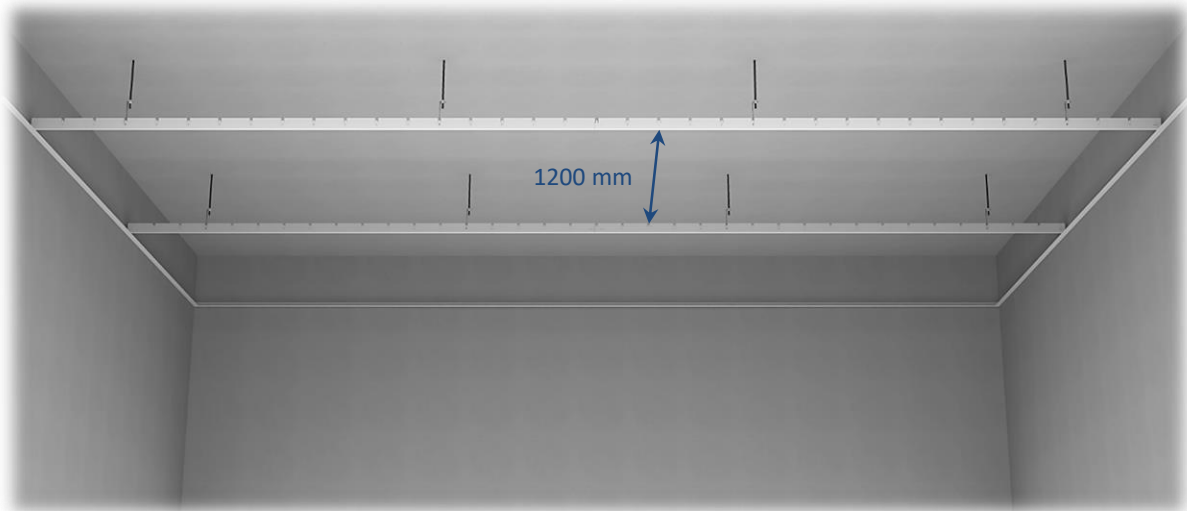
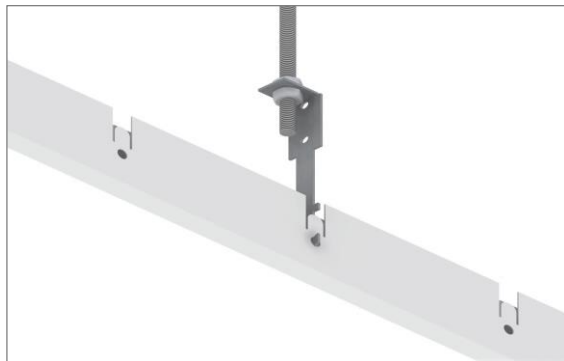
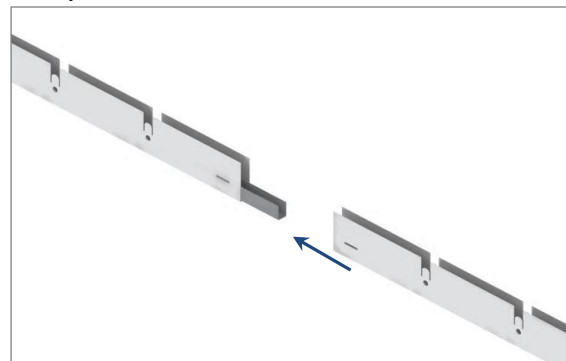
2. Aplicar las varillas roscadas teniendo en cuenta las distancias máximas descritas en la imagen a continuación.



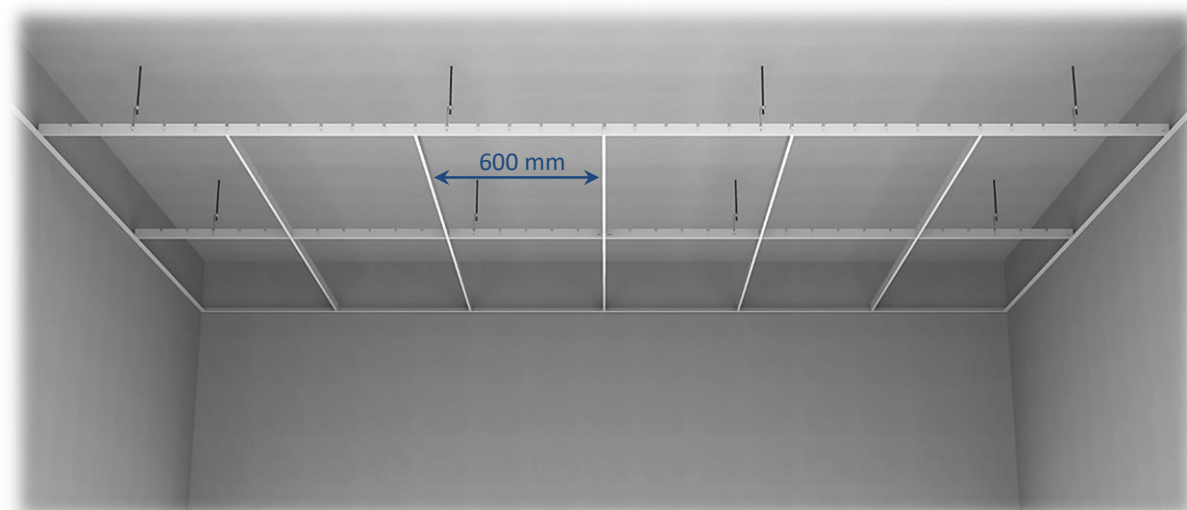
3. Aplicar las piezas de suspensión en los respectivos elementos de fijación.



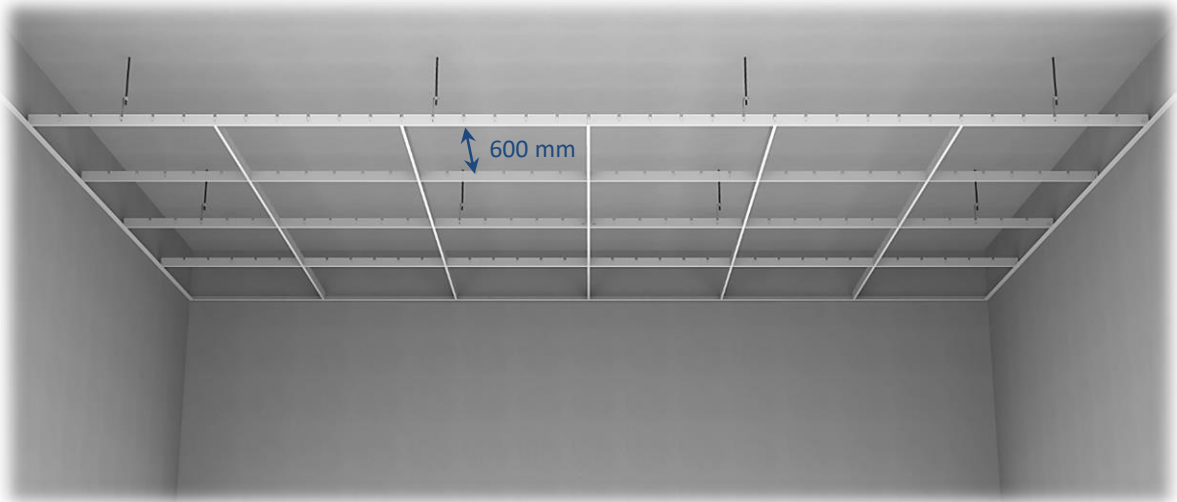
4. Aplicar las piezas E (1800mm) en la estructura, encajando las piezas de suspensión en los agujeros laterales de las piezas E (vease detalle 4.a).
La unión de dos piezas tipo E se realiza con piezas de unión adecuadas al efecto (pieza F), debidamente insertadas en los agujeros de la pieza E (vease detalle 4.b).

**4.a)****4.b)**

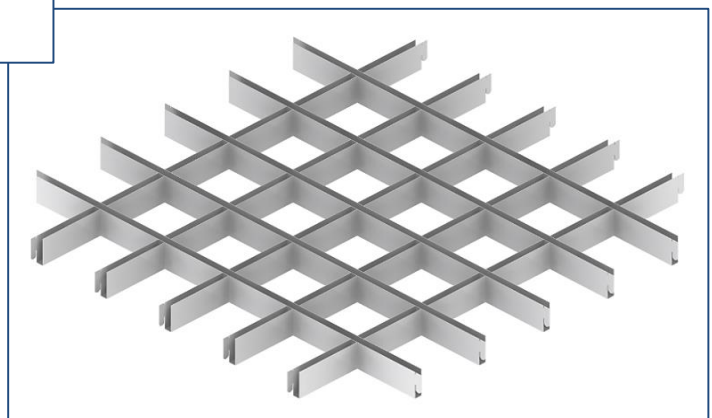
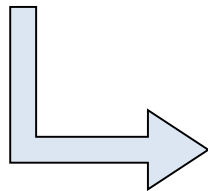
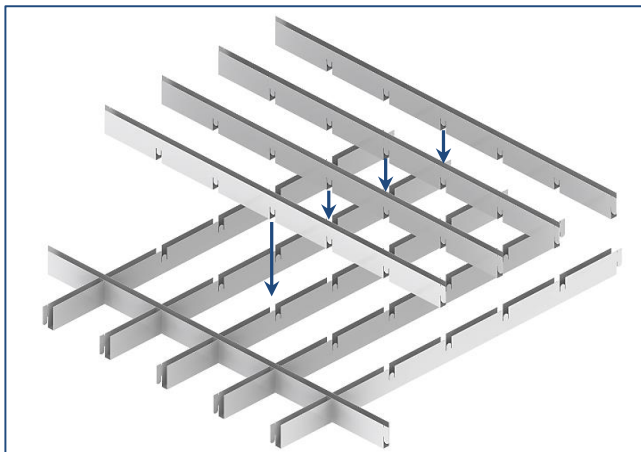
5. Aplicar las piezas tipo D (1200mm) en la estructura, encajando sus extremos en las piezas E y quedando una distancia de 600mm entre dos piezas tipo D.



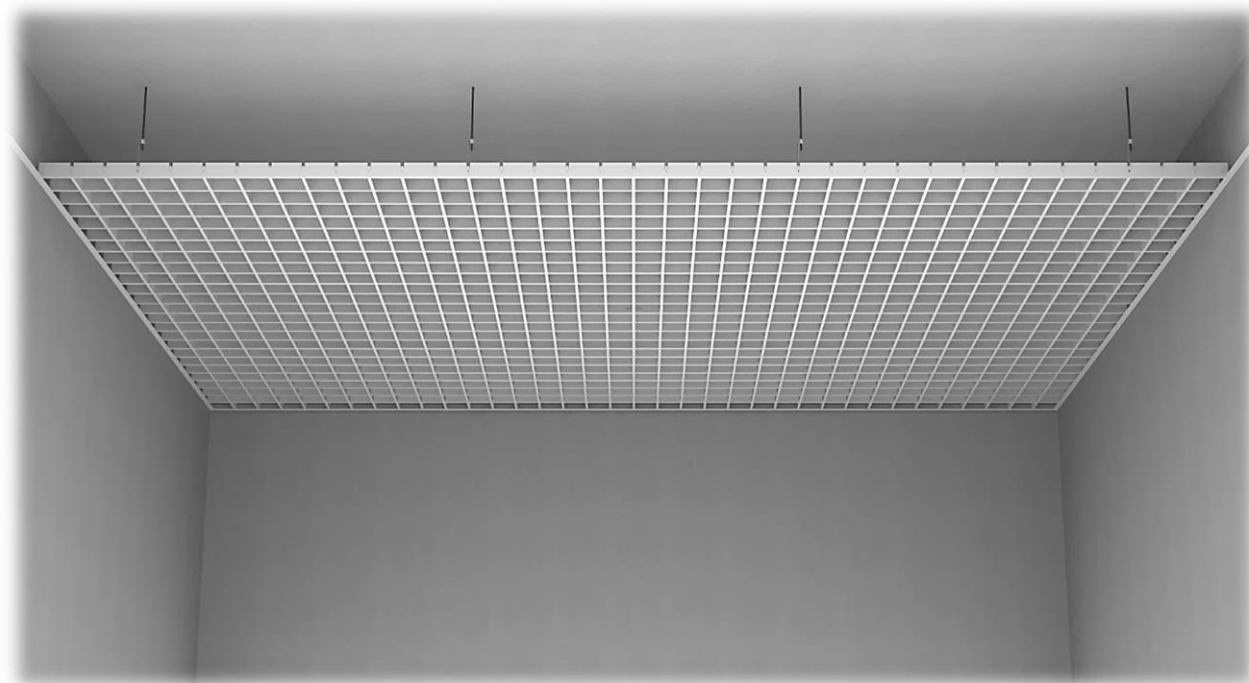
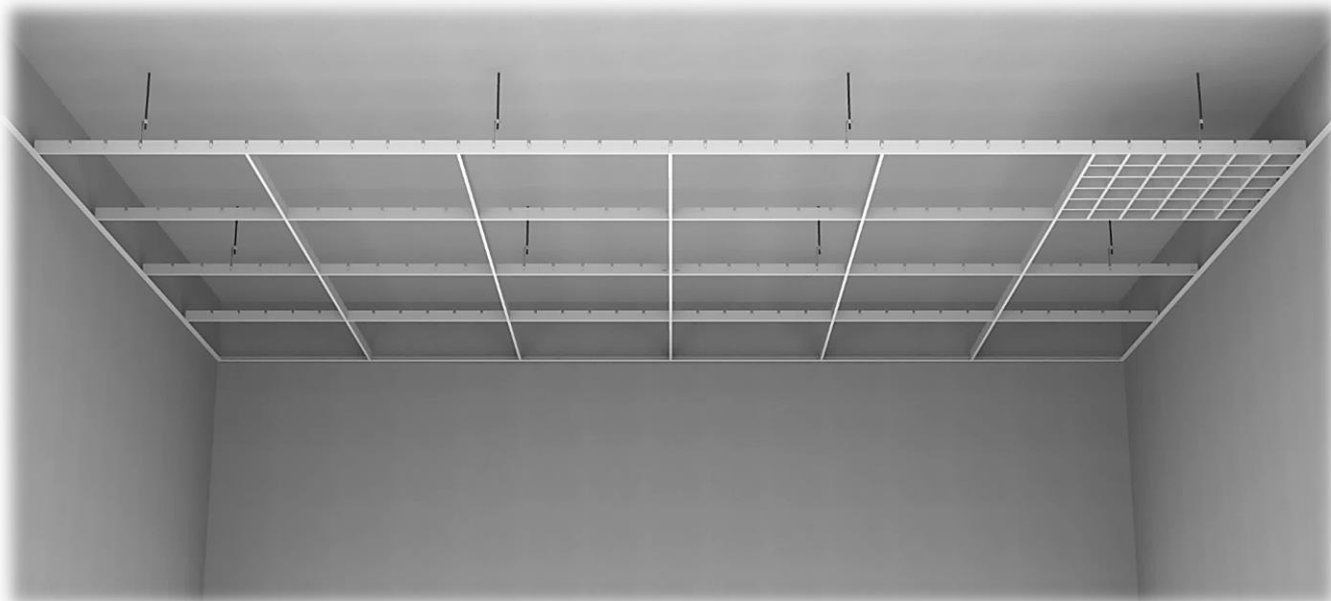
6. Aplicar las piezas C (600mm) en la estructura, encajando sus extremos en las piezas D y quedando espacios libres de 600mm en toda la estructura.



7. Ensamblar los módulos de 600x600mm, encajando las piezas tipo B en las piezas tipo A, instalando las piezas siempre en la misma dirección.



8. Aplicar los módulos de 600x600mm (Piezas A + Piezas B) en la estructura, siempre en la misma dirección, encajando los extremos de los módulos en las piezas tipo C, D y E.



RECOMENDACIONES DE LIMPIEZA Y MANTENIMIENTO

- Los techos metálicos Gabelex tienen una función decorativa, por lo que su acabado final debe estar perfectamente limpio, sin ningún tipo de manchas o otras marcas. Para el manejo de los materiales se recomienda el uso de guantes, para preservar su limpieza.
- Los techos metálicos instalados en el interior de edificios no requieren un mantenimiento especial. Gabelex recomienda una simple limpieza periódica de los materiales.
- Gabelex recomienda que la limpieza del techo metálico se realice con una esponja suave o un paño ligeramente húmedo con agua y jabón suave. No se debe utilizar productos químicos agresivos (solventes o desengrasantes).

GABELEX

INSTRUCCIONES DE MONTAJE Y RECOMENDACIONES DE LIMPIEZA Y MANTENIMIENTO



Techo Metálico - REJILLA U (montaje tipo 2)

Edición: Enero 2022

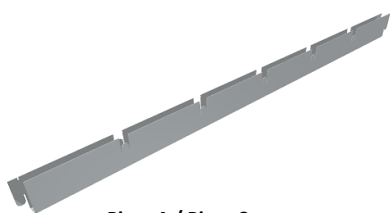


SAINT-GOBAIN

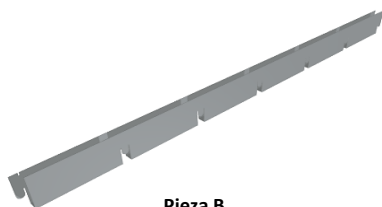
The Saint-Gobain logo consists of a stylized line graph with three peaks in blue, red, and orange, positioned above the company name 'SAINT-GOBAIN' in a blue, sans-serif font.

LISTADO DE COMPONENTES

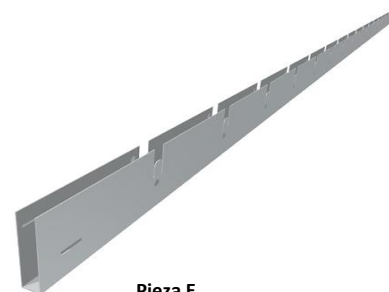
- Pieza A (600mm)
- Pieza B (600mm)
- Pieza C (600mm)
- Pieza E (1800mm)
- Pieza de unión para Rejilla U
- Piezas de suspensión
- Angulares "L"
- Elementos de fijación (varillas roscadas M6, casquillos, tuercas, etc..)



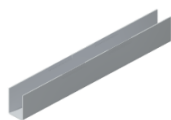
Pieza A / Pieza C



Pieza B



Pieza E



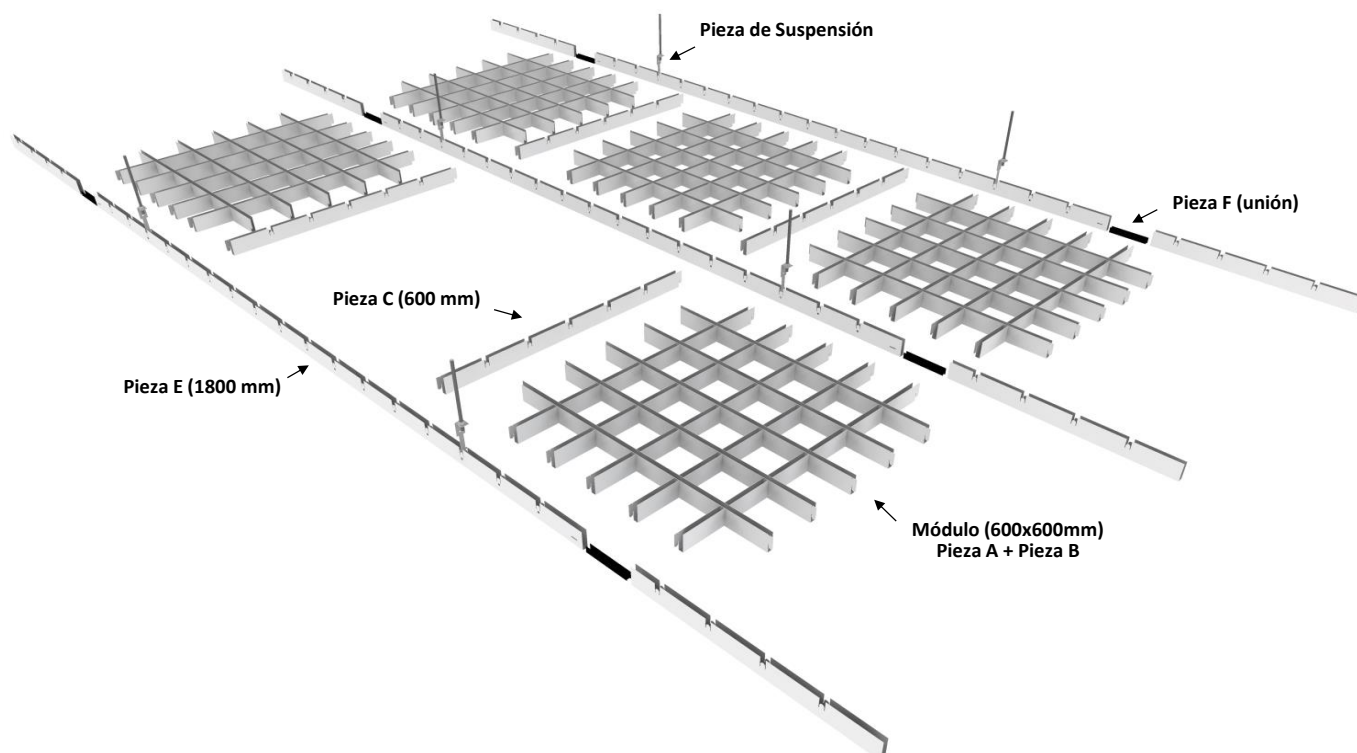
Pieza F



Piezas de Suspensión

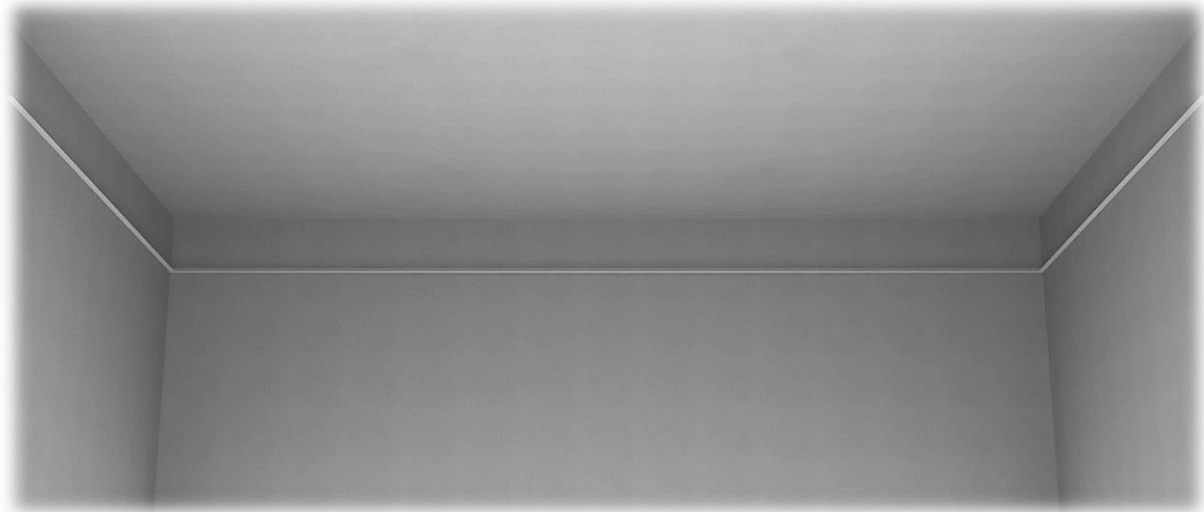


Angulares "L"

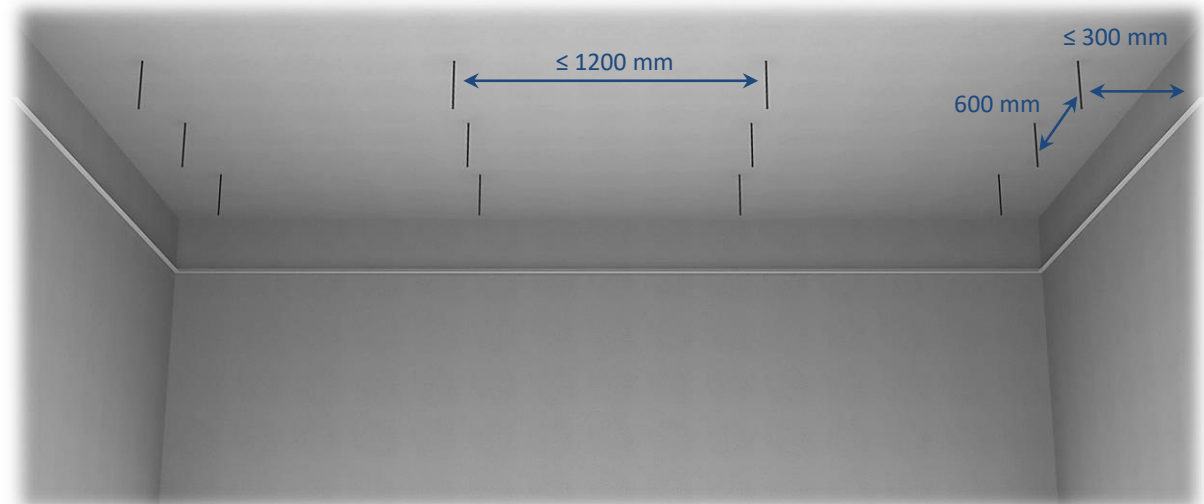


PROCEDIMIENTO DE MONTAJE

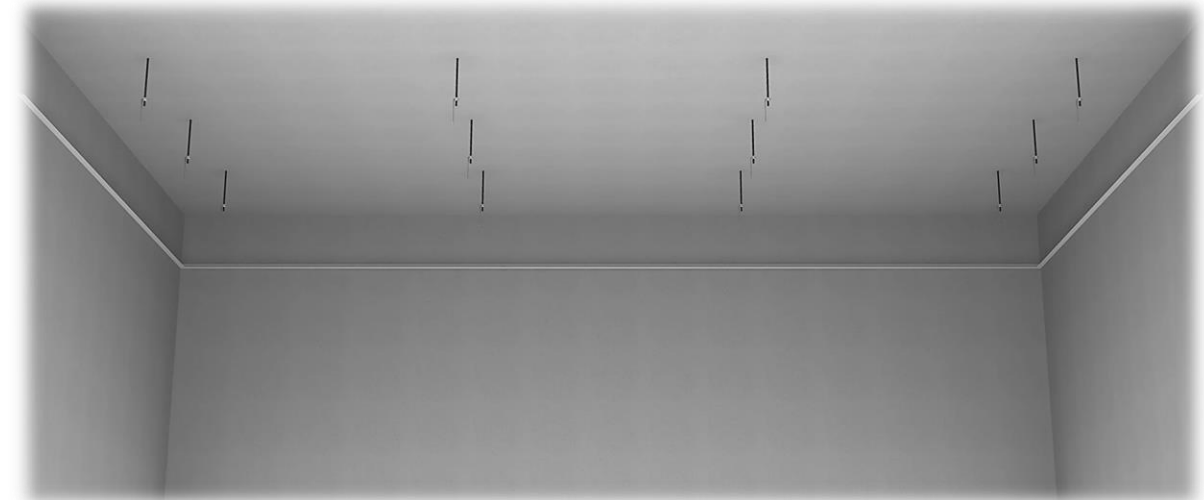
1. Determine la altura a la que se colocará el techo, fijando los angulares a la pared a lo largo de todo el perímetro del espacio. Estos componentes se fijan a la pared mediante atornillado (ej: tornillos autorroscantes). La unión de los angulares en las esquinas se resuelven cortando los extremos a la vista a 45°.



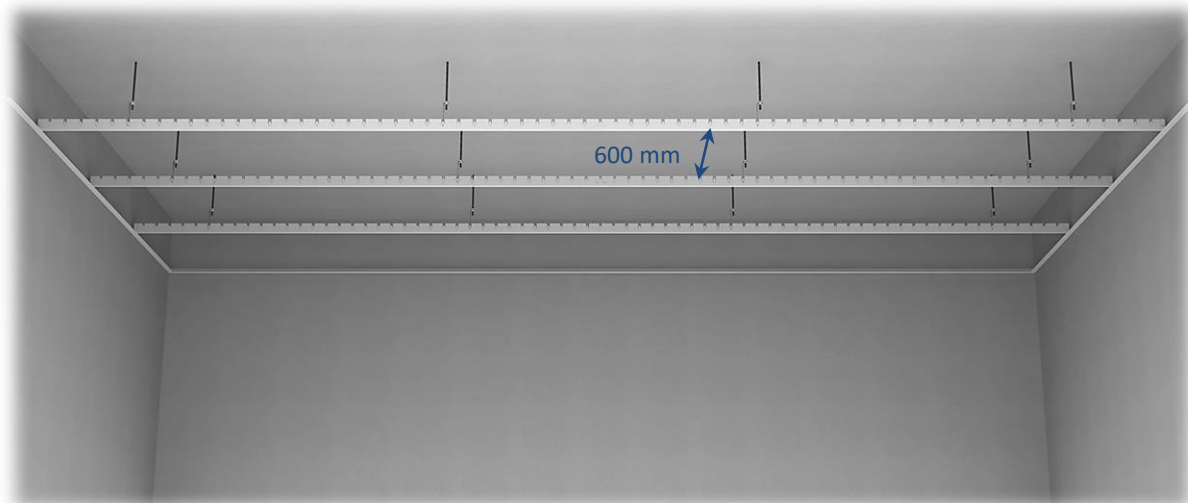
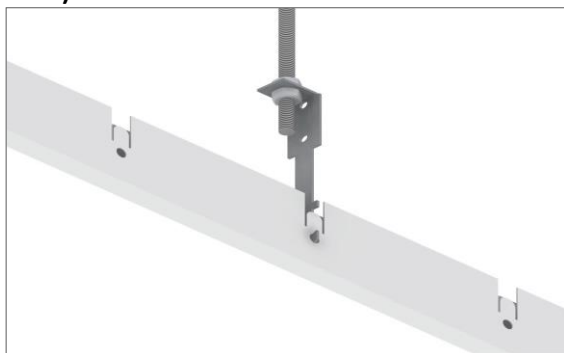
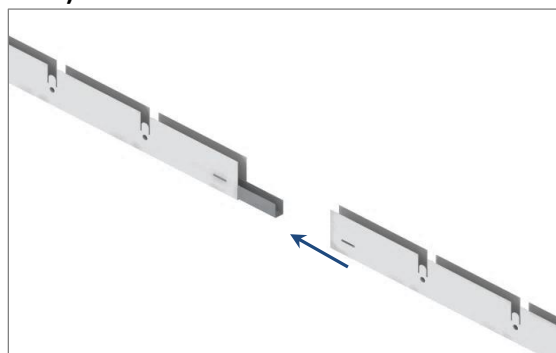
2. Aplicar las varillas roscadas teniendo en cuenta las distancias descritas en la imagen a continuación.



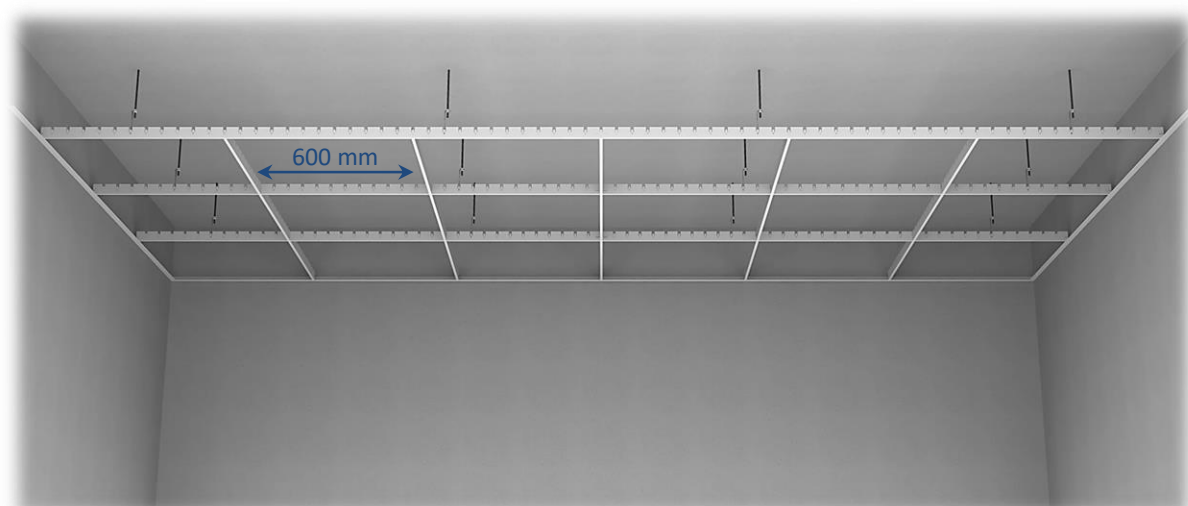
3. Aplicar las piezas de suspensión en los respectivos elementos de fijación.



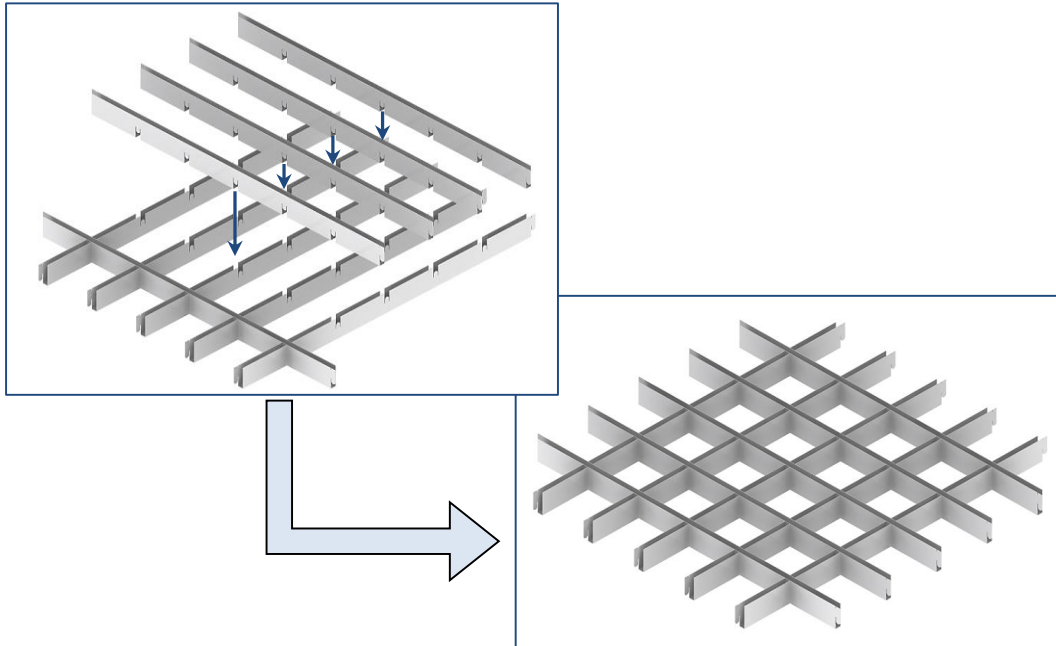
4. Aplicar las piezas E (1800mm) en la estructura, encajando las piezas de suspensión en los agujeros laterales de las piezas E (vease detalle 4.a).
La unión de dos piezas tipo E se realiza con piezas de unión adecuadas al efecto (pieza F), debidamente insertadas en los agujeros de la pieza E (vease detalle 4.b).

**4.a)****4.b)**

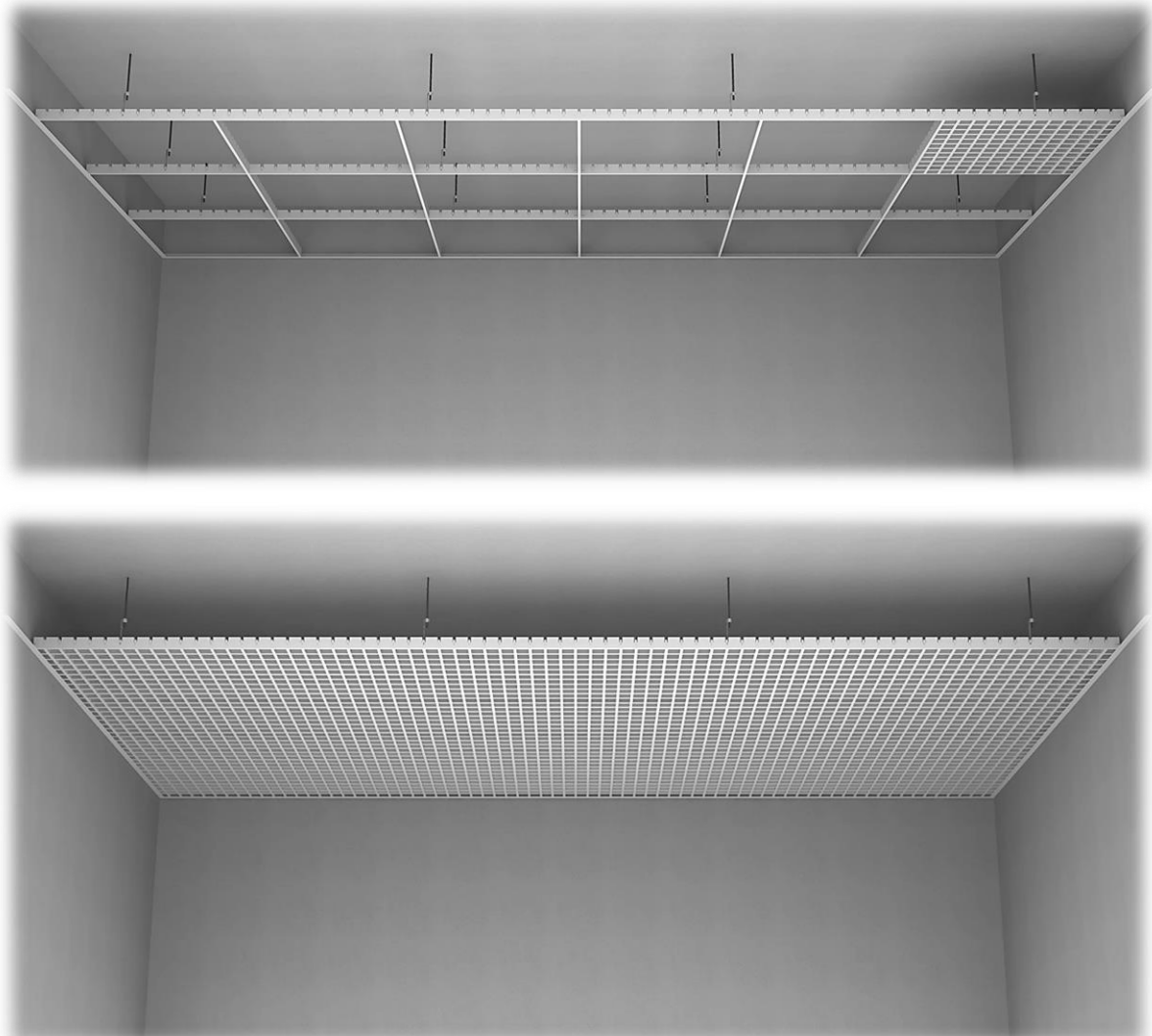
5. Aplicar las piezas C (600mm) en la estructura, encajando sus extremos en las piezas E y quedando espacios libres de 600mm en toda la estructura.



6. Ensamblar los módulos de 600x600mm, encajando las piezas tipo B en las piezas tipo A, instalando las piezas siempre en la misma dirección.



7. Aplicar los módulos de 600x600mm (Piezas A + Piezas B) en la estructura, siempre en la misma dirección, encajando los extremos de los módulos en las piezas tipo C y E.



RECOMENDACIONES DE LIMPIEZA Y MANTENIMIENTO

- Los techos metálicos Gabelex tienen una función decorativa, por lo que su acabado final debe estar perfectamente limpio, sin ningún tipo de manchas o otras marcas. Para el manejo de los materiales se recomienda el uso de guantes, para preservar su limpieza.
- Los techos metálicos instalados en el interior de edificios no requieren un mantenimiento especial. Gabelex recomienda una simple limpieza periódica de los materiales.
- Gabelex recomienda que la limpieza del techo metálico se realice con una esponja suave o un paño ligeramente húmedo con agua y jabón suave. No se debe utilizar productos químicos agresivos (solventes o desengrasantes).